

# 水道工事施工要領

令和8年4月1日  
庄内広域水道企業団

# 水道工事施工要領 目次

## 1. 施工編

1. 1	一般事項	
1. 1	ダクタイル鋳鉄管施工要領	1
1. 2	水道配水用ポリエチレン管施工要領	8
1. 3	仕切弁及び弁筐設置要領	10
1. 4	ポリエチレンスリーブ施工要領	17
1. 5	明示テープ施工要領	20
1. 6	埋設シート施工要領	21
1. 7	消火栓設置要領	22
1. 8	空気弁設置要領	24
1. 9	ドレン設置要領	27
1. 10	廃止管小口止め施工要領	30
1. 11	水圧試験要領	31

## 2. 提出書類編

2. 1	工事完成書類作成要領	32
2. 2	工事記録写真撮影要領	36



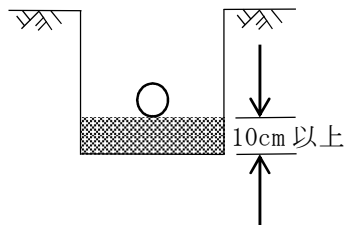
## 1. 1 ダクタイル鋳鉄管施工要領

### 1. 適用範囲

この要領は、庄内広域水道企業団「水道工事仕様書」を補完するもので、ダクタイル鋳鉄管（GX形、NS形、K形、フランジ形）による配水管布設工事及び改良工事に適用する。

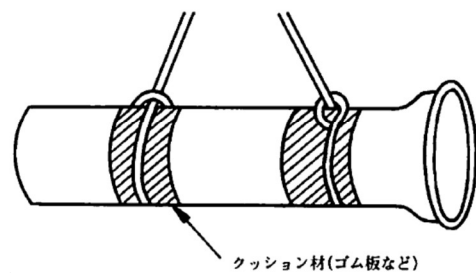
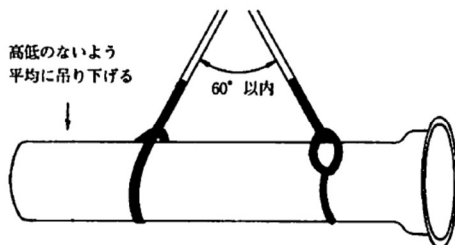
### 2. ダクタイル鋳鉄管の据付け

- 1) 配管に当っては、内外面の状態を良く確かめ、使用上有害な欠点があった場合には使用しないこと。
- 2) 管の埋設は、掘削溝を平らに仕上げ、石、まくら木、胴木等の固形物が直接管に触れないように砂床の厚さ10cm以上になるように埋め戻すこと。



### 3. 管材料の吊りかた

- 1) 鋳鉄管の吊りかたは、異形管を除き原則としてナイロンスリングによる2点吊り（2本吊り）とする。やむを得ずワイヤーロープを使用する場合は管の外表面を傷つけないようにゴム板などのクッション材を使用すること。
- 2) 管材に掛ける場合は、滑らないよう目通し（絞り、チョーク）吊りを原則とする。2点吊りの場合、目通しの向きを交互にするなど、回転に注意すること。
- 3) フックに掛ける場合は目掛け（アイ掛け）吊りを原則とする。
- 4) 仕切弁等吊り手があるものについては上記によらないが、落下・回転に注意すること。
- 5) ナイロンスリングの規格については材料の重量を確認して選定するものとし、定期的に点検を行なうこと。
- 6) 吊り荷の下に人を立ち入らせてはならない。



(図)日本ダクタイル鉄管協会より

#### 4. ダクタイル鋳鉄管の接合

- 1) 接合する前に、継手の付属品及び必要な器具、工具を点検し確認すること。
- 2) 管の受口はメーカーマークの鋳出文字を上にして据付けること。
- 3) 接合に先立ち、受け口溝の異物を取り除き、さし口外面の短面から約 30cm の間及び受け口内面に付着している油、砂、滑剤、その他の異物をきれいに取り除くこと。
- 4) ゴム輪及び継手材の規格が継手形式に対応したものであることを確認すること。
- 5) 滑剤は、ダクタイル鋳鉄管用滑剤以外は使用しないこと。
- 6) その他、接合方法の詳細については、日本ダクタイル鉄管協会発行の各形式の「接合要領書」によるものとする。

#### 5. 曲げ角度

ダクタイル鋳鉄管の据付け曲げ角度は、K形は3度（長さ1 mに対して変位5 cm）以内とし、耐震継手管（GX形、NS形）は、許容曲げ角度の2分の1までとする。

#### 6. 管の切断

- 1) 管の切断は、管軸に対し直角に切断すること。
- 2) 切断に使用する機械は、下記のを標準とする。

機械	使用箇所
エンジンカッター	一般管、既設管の切断
キールカッター	一般管、耐震管、既設管の切断 耐震管の溝切
グルーパー	GX形、NS形の切断・溝切

- 3) 切断刃は、モルタルライニング管を切断する場合は切断砥石（レジノイド）でも可とするが、内面粉体塗装管を切断する場合は**ダイヤモンドブレードを使用**すること。
- 4) 切断に伴い管に付着した切粉は錆びるので速やかに除去し放置しないこと。
- 5) 内面粉体塗装管の切断面補修は、専用補修塗料又は管端面防錆用テープを使用すること。

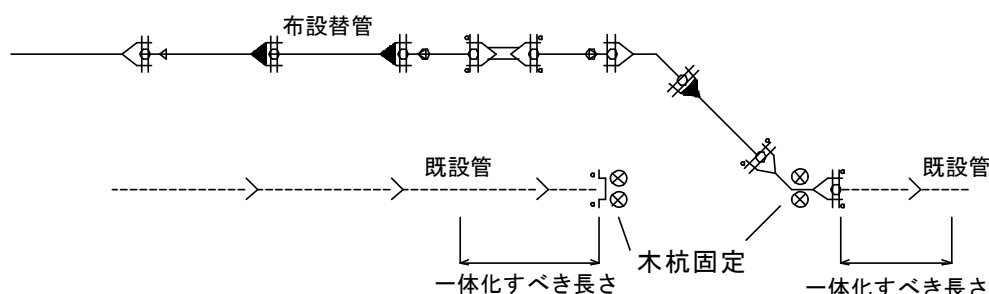
切管鉄部用塗料硬化時間 (一液性エポキシ樹脂)	10°C	30分
	20°C	15分
	30°C	15分

日本ダクタイル鉄管協会技術資料より

#### 7. 異形管の防護

- 1) 曲管、T字管、仕切弁及び管末部には水圧により不平均力（拔出し力）が発生するため、必要な防護を行なうこと。
- 2) GX形、NS形等の耐震管については、一体化長さにライナを使用すること。
- 3) K形・T形等一般継手の場合は一体化長さに離脱防止金具（特殊押輪、T形用離脱防止金具）を使用すること。
- 4) 既設管と接続する場合や管帽を設置する場合は、一体化長さを確保できない場合があるため、

既設管の配管状況を確認し、木杭を配置することや既設管に離脱防止金具を設置するなど必要な対策をすること。なお、口径φ150mm以上の既設管と接続する場合は監督職員と協議すること。



5) 上記によるほか、一体化長さを短くするためコンクリートブロックによる防護を行なう場合は設計図書による。

6) 一体化長さを判定する場合の設計水圧は、1.0～1.3MPa（静水圧＋水撃圧）とするが、水圧試験をする場合に限り 0.75MPa とする。設計水圧が不明である場合は監督職員に確認すること。

一体化長さの判定

継手形式	曲管部	T字管部	管末部	その他
一般継手 (K形・T形)	別表1	別表2 又は別表3	別表3	日本ダクタイル鉄管 協会技術資料による
耐震継手 (GX形・NS形・SII形)	日本ダクタイル鉄管協会技術資料による 小口径耐震管については別表4を参照			

## 8. 施工管理

耐震継手については、「接合要領書」のチェックシートを用いて継手部全てを記入し管理すること。

## 9. ポリエチレンスリーブの使用

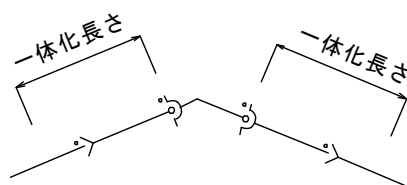
- 1) ダクタイル鋳鉄管の布設箇所は、腐食及び電食対策のため、原則としてポリエチレンスリーブを被覆するものとする。ただし、部分的な切廻し箇所、既設管にポリエチレンスリーブが被覆されていない場合は、既設管に合わせてポリエチレンスリーブを被覆しないものとする。
- 2) その他、ポリエチレンスリーブの施工方法については「1. 4 ポリエチレンスリーブ施工要領」によること。

## 10. その他

- 1) 明示テープ、埋設シートの施工方法及び水圧試験については、それぞれの施工要領によること。
- 2) 上記に定めのないものについては、監督職員と協議すること。

別表1 曲管部の一体化長さ (K形,T形,ビニル管) 単位(m)

曲管 角度	口 径	土被り h=0.6m			土被り h=0.7m			土被り h=0.8m			土被り h=1.2m		
		設計水圧 (MPa)			設計水圧 (MPa)			設計水圧 (MPa)			設計水圧 (MPa)		
		0.75	1.0	1.3	0.75	1.0	1.3	0.75	1.0	1.3	0.75	1.0	1.3
90°	50	3	4	5	3	3	4	2	3	4	2	2	3
	75	4	7	9	4	5	8	3	4	7	3	3	4
	100	6	9	12	5	7	10	4	6	9	3	4	5
	150	9	13	17	7	11	15	6	9	13	4	5	8
	200	12	17	23	10	14	20	8	12	17	5	7	11
	250	15	21	28	12	18	24	11	15	21	6	10	14
	300	16	23	32	14	20	27	12	18	24	7	11	16
45°	50	2	3	3	2	2	3	2	2	3	1	2	2
	75	3	4	5	3	3	4	2	3	4	2	2	3
	100	3	4	8	3	4	5	3	4	4	2	3	3
	150	5	7	12	4	5	9	4	5	7	3	3	4
	200	6	11	17	5	9	14	5	7	11	3	4	5
	250	9	15	22	7	12	18	5	10	15	4	5	8
	300	10	17	25	7	13	21	6	11	17	4	6	9
22.5°	50	1	2	2	1	2	2	1	1	2	1	1	1
	75	2	2	3	2	2	3	2	2	2	1	1	2
	100	2	3	4	2	3	3	2	2	3	1	2	2
	150	3	4	5	3	3	4	2	3	4	2	2	3
	200	4	5	7	3	4	5	3	4	5	2	3	3
	250	4	5	12	4	5	8	3	4	5	2	3	4
	300	5	6	12	4	5	8	4	5	6	3	4	5
11.25°	50	1	1	1	1	1	1	1	1	1	1	1	1
	75	1	2	2	1	1	2	1	1	2	1	1	1
	100	1	2	2	1	2	2	1	1	2	1	1	1
	150	2	2	3	2	2	3	2	2	2	1	1	2
	200	2	3	3	2	2	3	2	2	3	1	2	2
	250	2	3	4	2	3	4	2	3	3	2	2	2
	300	3	4	4	3	3	4	2	3	4	2	2	3



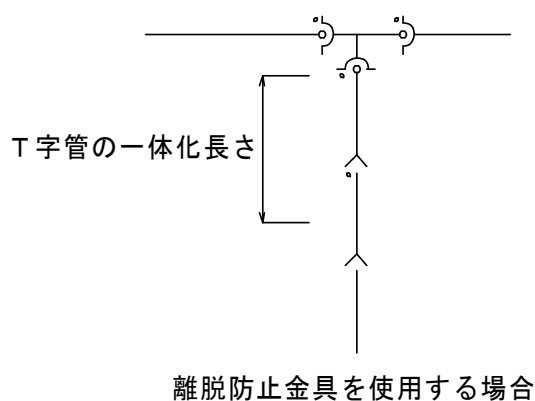
離脱防止金具を使用する場合

別表 2 T字管部の一体化長さ (K形,T形,ビニル管) 単位(m)

枝管 口径	土被り h=0.6m			土被り h=0.7m			土被り h=0.8m			土被り h=1.2m		
	設計水圧 (MPa)			設計水圧 (MPa)			設計水圧 (MPa)			設計水圧 (MPa)		
	0.75	1.0	1.3	0.75	1.0	1.3	0.75	1.0	1.3	0.75	1.0	1.3
50	5.0	6.5	8.5	4.5	5.5	7	4.0	5.0	6.5	2.5	3.5	4.5
75	7.5	9.5	12.5	6.5	8.5	10.5	5.5	7.5	9.5	4.0	5.0	6.5
100	9.0	12.0	15.5	8.0	10.5	13.5	7.0	9.0	12.0	5.0	6.5	8.0
150	12.5	16.5	21.0	10.5	14.0	18.5	9.5	12.5	16.5	6.5	9.0	11.5
200	15.5	20.5	26.5	13.5	18.0	23.0	12.0	16.0	20.5	8.5	11.0	14.5
250	18.5	24.5	31.5	16.0	21.5	27.5	14.5	19.0	25.0	10.0	13.5	17.5
300	21.0	28.0	36.0	18.5	24.5	32.0	16.5	22.0	28.5	12.0	15.5	20.5
350 以上										表 3 管端部を適用		

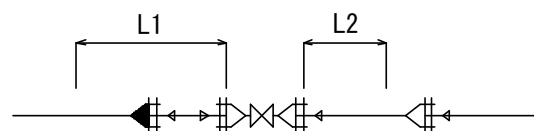
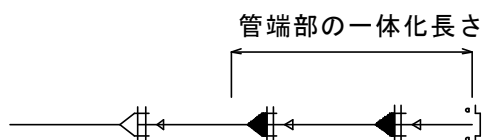
本管側の一体化長さとは受働土圧抵抗力は見込んでいない。計算は別表 3 管端部と同じ。

不断水割T字管部 (ソフトシール弁付) を一般継手から分岐する場合は別表 2 を用いる。



別表 3 管端部・仕切弁部の一体化長さ（管端部は継手形式によらず本表を用いる。） 単位(m)

口径	土被り h=0.6m		土被り h=0.7m		土被り h=0.8m		土被り h=1.0m		土被り h=1.2m	
	水圧 (MPa)		水圧 (MPa)		水圧 (MPa)		水圧 (MPa)		水圧 (MPa)	
	0.75	1.3	0.75	1.3	0.75	1.3	0.75	1.3	0.75	1.3
50	5.0	8.5	4.5	7.5	4.0	6.5	3.0	5.0	2.5	4.5
75	7.5	12.5	6.5	10.5	5.5	9.5	4.5	8.0	4.0	6.5
100	9.0	15.5	8.0	13.5	7.0	12.0	5.5	9.5	5.0	8.0
150	12.5	21.0	10.5	18.5	9.5	16.5	8.0	13.5	6.5	11.5
200	15.5	26.5	13.5	23.0	12.0	20.5	10.0	17.0	8.5	14.5
250	18.5	31.5	16.0	27.5	14.5	25.0	12.0	20.5	10.0	17.5
300	21.0	36.0	18.5	32.0	16.5	28.5	14.0	24.0	12.0	20.5
350	-	-			-	-	-	-	13.5	23.0
400	-	-			-	-	-	-	15.0	25.5
450	-	-			-	-	-	-	16.5	28.5
500	-	-			-	-	-	-	18.0	31.0
600	-	-			-	-	-	-	20.5	35.5
700	-	-			-	-	-	-	23.0	40.0
800	-	-			-	-	-	-	25.5	44.0



仕切弁部の一体化長さ=L1+L2

別表 4 曲管部及びT字管部の一体化長さ (GX形,NS形,SⅡ形 呼び径 75~450) 単位(m)

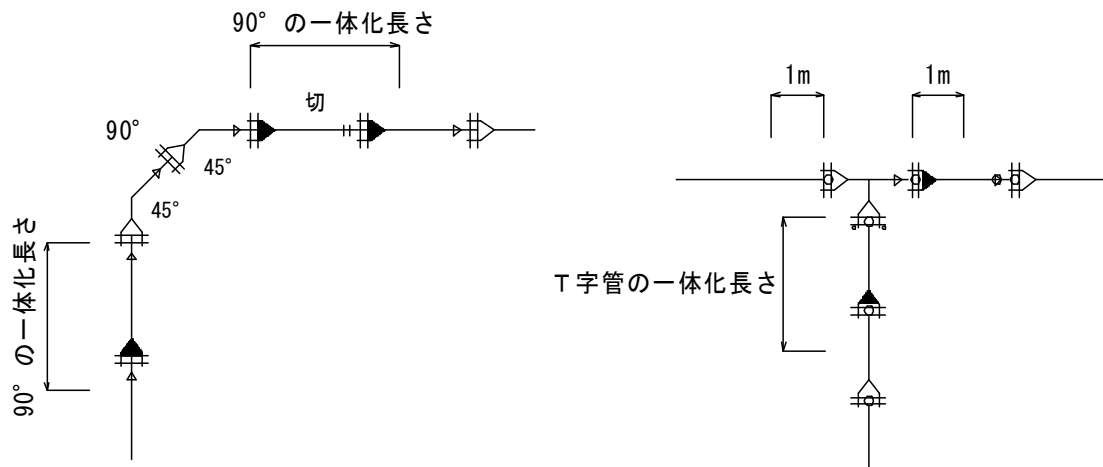
呼び径	22.5° 以下		45° 曲管部		90° 曲管部 ※3		T字管部 ※1※2						
	設計水圧 (MPa)		設計水圧 (MPa)		設計水圧 (MPa)		設計水圧 (MPa)						
	0.75	1.3	0.75	1.3	0.75	1.3	0.75	1.3					
75	1	1	1	1	1	4	1	1					
100						5							
150					4	6			6				
200					8								
250					2	6			11	2	7		
300					2	3			7	7	16	7	13
350										8	15		14
400										9	17		16
450	10	19	8	18									

※1 T字管部は枝管口径で判断する。本管側の一体化長さは両側に 1m とする。

※2 不断水割T字管(ソフトシール弁付)を耐震管から分岐する場合も本表を適用する。

※3 組み合わせ曲管の角度が 112.5° を超える場合は管端部の一体化長さを確保する。

※4 T字管は本管・枝管が同口径の場合。径違いの場合は、協会資料等参照。



(参考資料) 一体化長さ判定表 別表 1~4

離脱防止金具を使用する場合の一体化長さ (別表 1、別表 2) については下記によって算定した。別表 3 及び別表 4 については日本ダクトイル鉄管協会技術資料より転記し補足した。

土の単位体積重量  $\gamma = 16 \text{ kN/m}^3$  管と土の摩擦係数  $\mu = 0.3$

土の内部摩擦角  $\phi = 30^\circ$  (砂) 安全率  $S_f = 1.25$

曲管部一体化長さは 1 m 単位、T字管部は 0.5m 単位で切上げ

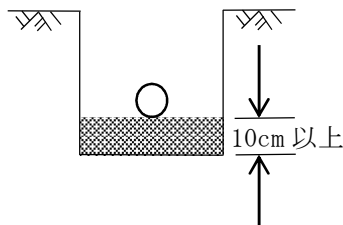
## 1. 2 水道配水用ポリエチレン管施工要領

### 1. 適用範囲

この要領は、庄内広域水道企業団「水道工事仕様書」を補完するもので、水道配水用ポリエチレン管（以下「配水用ポリエチレン管」という。）による配水管布設工事及び改良工事に適用する。

### 2. 配水用ポリエチレン管の据付け

- 1) 配管に当っては、内外面の状態を良く確かめ、使用上有害な欠点があった場合、その部分を切除して使用すること。
- 2) 管の埋設は、掘削溝を平らに仕上げ、石、まくら木、胴木等の固形物が直接管に触れないように砂床の厚さ10cm以上になるように埋め戻すこと。



- 3) 埋設箇所周辺にガソリンスタンドやクリーニング工場がある場合は、有機溶剤や揮発成分が浸透するおそれがあるため監督職員と協議し別の管種を使用すること。

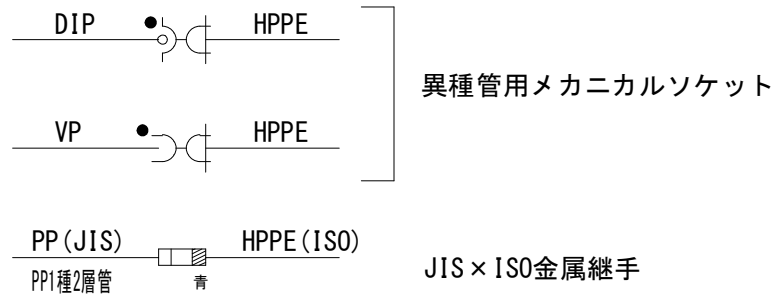
### 3. EF接合

- 1) EF継手は、配水用ポリエチレン管（JWWA K144に規定する管）以外とは接合しないこと。
- 2) 管の端面から測って、継手の製造業者が示す差し込み長さの位置に標線を記入すること。
- 3) 管の切削面と受口付き直管、EFソケット等の内面全体をアセトンまたはエタノール（純度95%以上のもの）をしみ込ませた専用のペーパータオルを使用し、素手で清掃すること。また、アセトン・エタノールは消防法上の危険物であるため、保管については法令及び自治体の条例を遵守すること。
- 4) コントローラは、専用のものを使用すること。
- 5) 発電機はコントローラ専用で、単相交流100V、定格出力2.0KVA以上のものを使用すること。
- 6) EF接合は、雨水などによる水濡れまたは泥、異物などによる汚染がない状態で行うこと。
- 7) EF接合中に異常が発生した場合、継手の再使用または再融着を行わないこと。
- 8) EF接合後、固定クランプを外す場合は、継手のインジケータが隆起していることを確認し継手の製造業者が示す時間以上静置・冷却すること。なお、融着界面の温度が常温に下がるまで、通水してはならない。（固定クランプを外せる状態になってから30分以上経過した後に行うこと。）
- 9) ソフトシール仕切弁及びフランジ付継手部については、原則としてEF接合とする。

#### 4. 既設管及び異種管接続方法

既設管と接続する箇所については、EF接合が困難であるためメカニカルソケットを使用するものとし、異種管と接続する場合は、異種管用メカニカルソケットまたは金属継手を使用する。

(参考) 異種管接続例



#### 5. 管の切断

管の切断については、コールドリングなどを用いて管を固定してから、パイプカッタを用いて切断すること。

#### 6. 施工管理

- 1) 継手部の施工管理については、「配水用ポリエチレン管 EF 接合チェックシート」に継手部全てを記入し管理すること。
- 2) 写真管理は、水道工事施工要領「2. 2 工事記録写真撮影要領」によること。

#### 7. 埋設シート

配水用ポリエチレン管を布設する箇所において使用する埋設シートは、標準タイプ（ポリエチレン織布、幅 150mm、2 倍折込み）とする。

#### 8. その他

- 1) 明示テープの施工方法及び水圧試験についてはそれぞれの施工要領による。
- 2) 上記に定めのないものについては、監督職員と協議すること。

※ 参考図書：配水用ポリエチレンパイプシステム協会  
「設計マニュアル」「施工マニュアル」

## 1. 3 仕切弁及び弁筐設置要領

### 1. 適用範囲

この要領は、庄内広域水道企業団「水道工事仕様書」を補完するもので、仕切弁及び弁筐の設置工事に適用する。

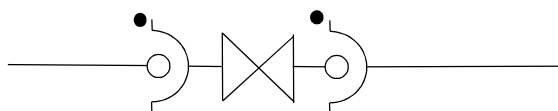
### 2. 使用材料

使用する材料は、水道用工事資材仕様のとおりとし、導水管、送水管、配水管については、口径 50 mm～350 mmはソフトシール弁、口径 400 mm以上は、バタフライ弁を使用する。口径 75 mm以上のソフトシール弁は原則として受挿し一体形とする。ただし、ドレン用・消火栓用・修理等と現場状況によりフランジ形を使用することができる。

### 3. バルブの設置方法

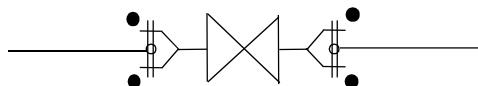
#### 1) 接続の方法

D I P (K形) の場合



耐震管 口径 300 mm以下の場合

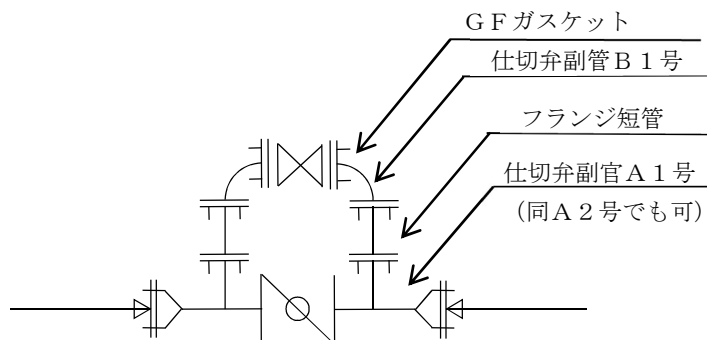
D I P (G X形) の場合



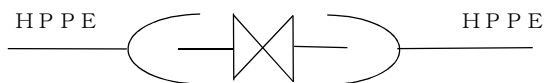
D I P (NS形) の場合



耐震管 口径 400 mm以上の場合 (充水型以外の場合)



配水用ポリエチレン管の場合

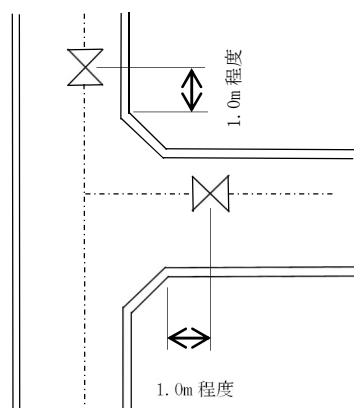


※メカニカル受け口付ソフトシール仕切弁も可とする。

## 2) 設置位置

交差点付近にバルブを設置する場合は、隅切りから1m程度離れた位置に設置すること。

※横断側溝の下になる場合は、交差点内に入らない位置へずらし設置すること。



## 4. 弁筐、弁室の設置方法

### 1) 仕切弁 口径 350mm 以下の場合 (ソフトシール仕切弁の場合)

#### (ア)仕切弁筐

- ・ダクタイル鋳鉄、内ネジ式、上部・下部・座台で構成
- ・埋設深度、仕切弁口径にあわせ、3タイプ (H600型、H700型、H900型) を使い分けて設置すること。
- ・原則として、上部と下部のネジ込み三山 (10 cm程度) 及び将来的な嵩上げ高 (5 cm) をあわせた 15 cm分のネジ山を確保すること。ただし、現場状況で止むを得ない場合は監督職員と協議すること。
- ・3タイプの使い分けについては、仕切弁設置標準図を参考とし、仕切弁設置標準図に該当しない場合は監督職員と協議して決定すること。

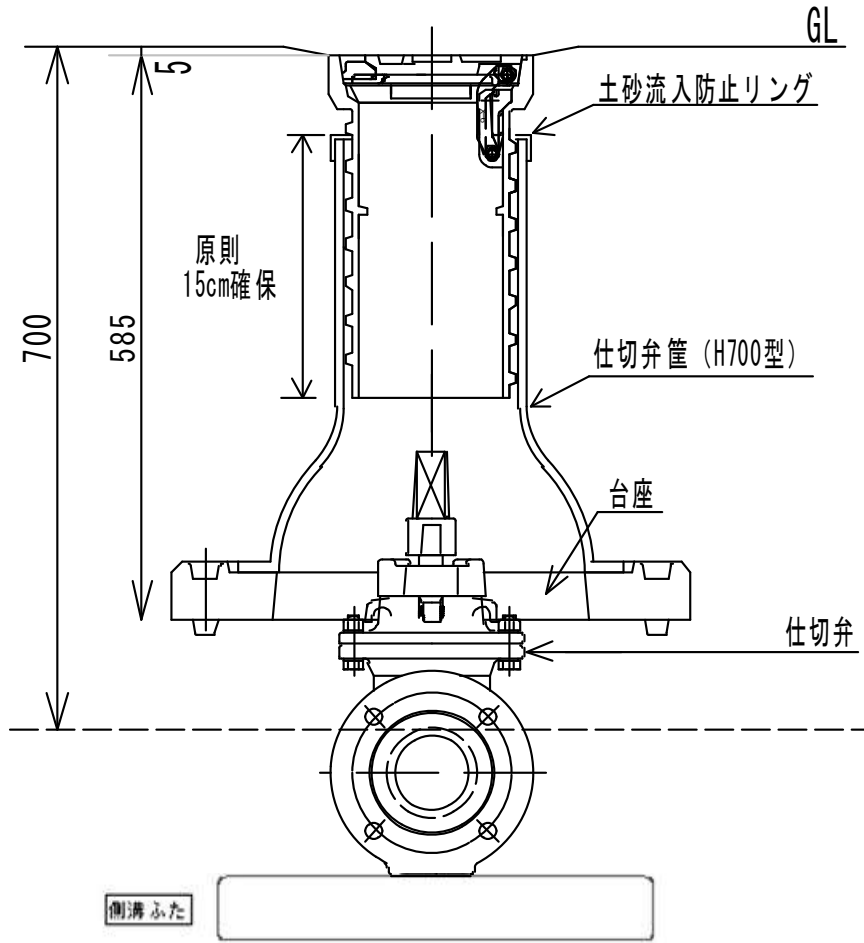
#### (イ)バルブ底板

- ・口径  $\phi$  50mm 以上の場合

U形側溝用ふた1種300 JIS A 5327 附5  
幅400mm×厚さ60mm×長さ600mm

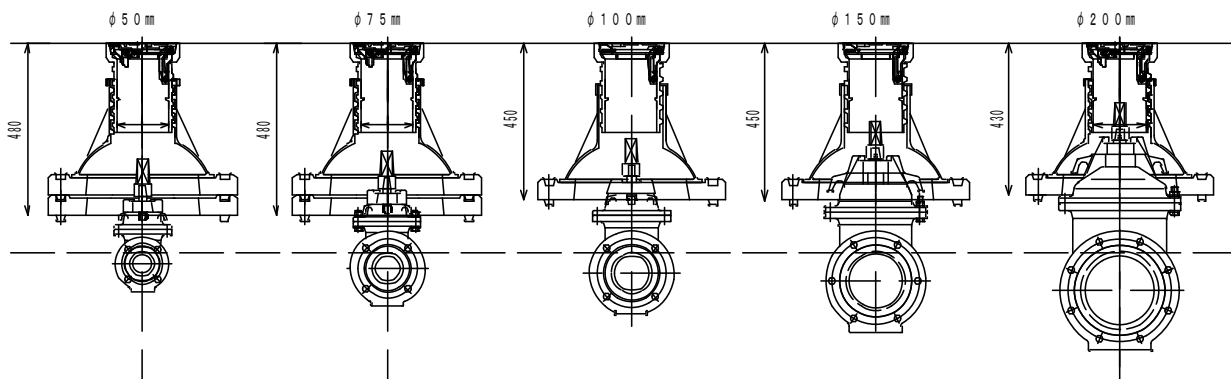
仕切弁筐設置標準図

(埋設深 H=700 mm、仕切弁 口径  $\phi$  75 mm の場合)



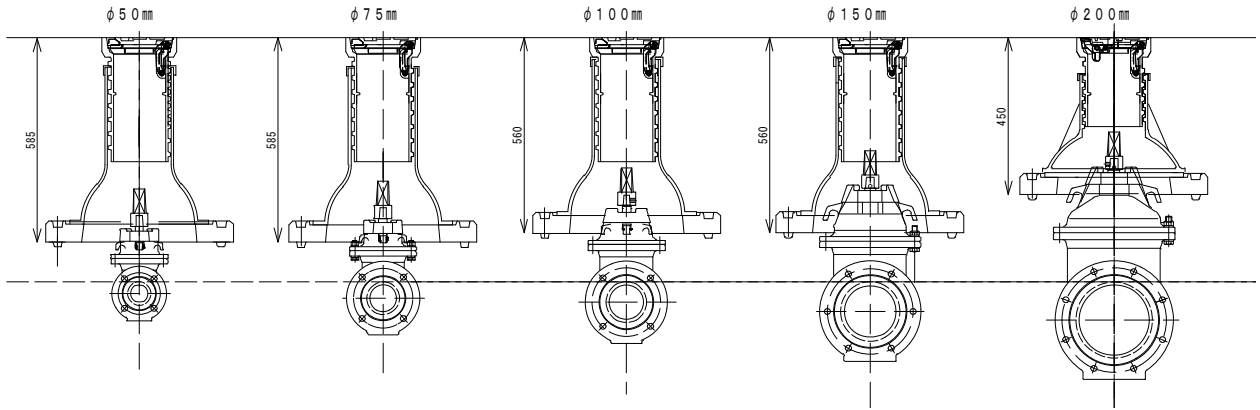
仕切弁設置標準図

埋設深 H=600mm の場合 (H600 型を使用)

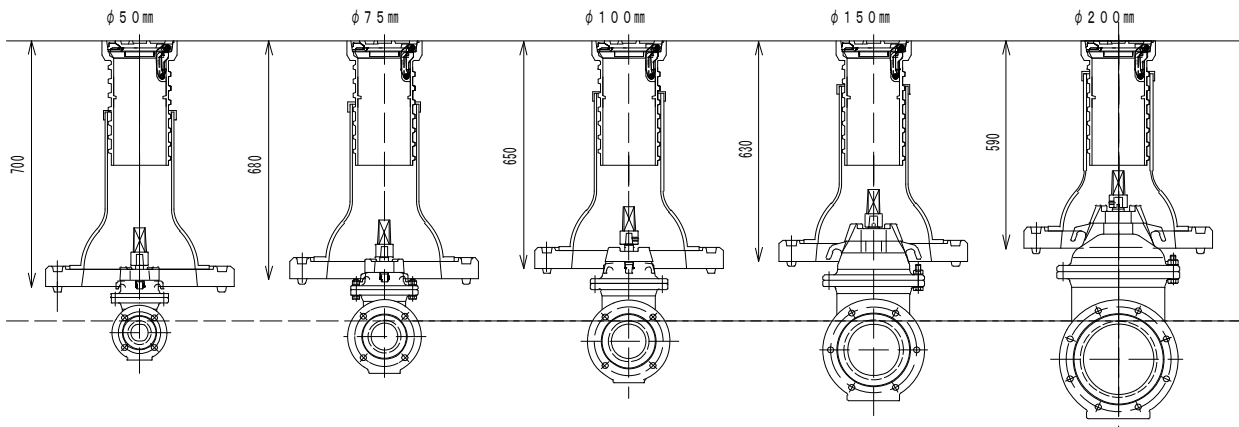


# 仕切弁設置標準図

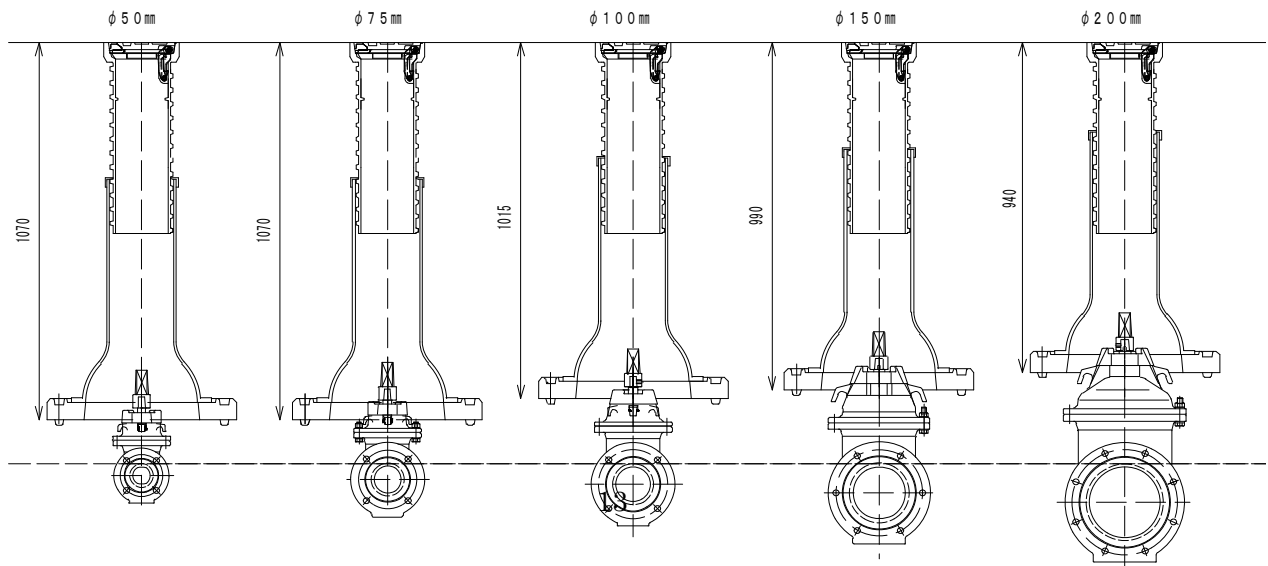
埋設深 H=700mm の場合 (φ50~150 は H700 型、φ200 は H600 型を使用)



埋設深 H=800mm の場合 (H700 型を使用)



埋設深 H=1200mm の場合 (H900 型を使用)



2) 仕切弁 口径 400mm 以上の場合 (バタフライ弁の場合)

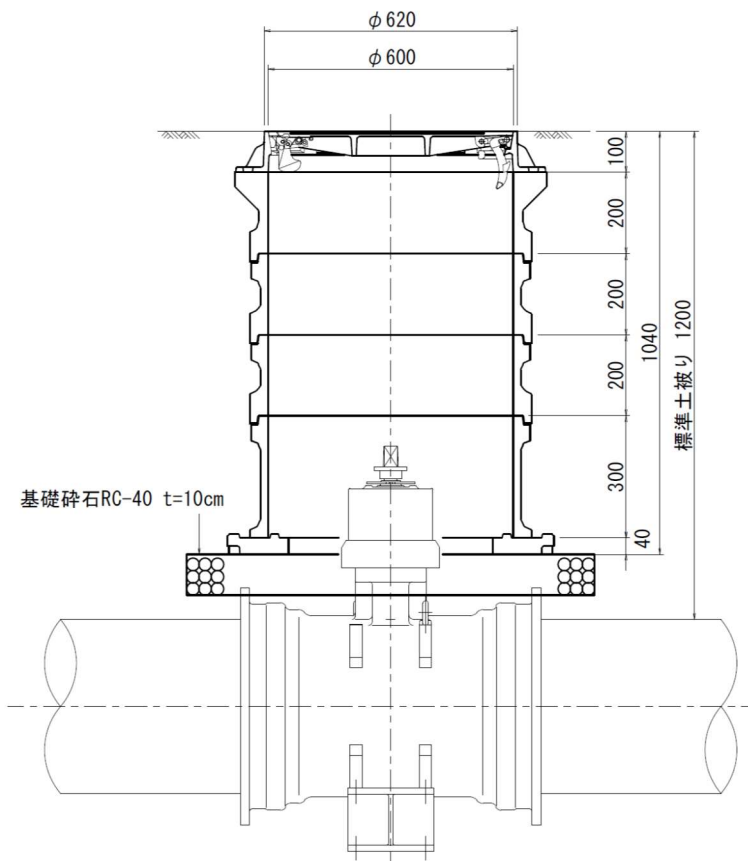
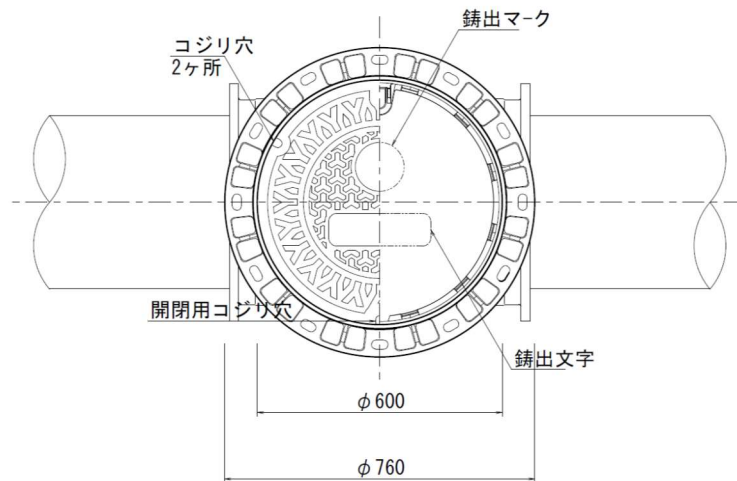
弁筐の蓋は路側方向に開閉できるように設置する。

口径 100 mm の空気弁を設置する場合は、弁筐の蓋は 800mm の大きさのものを使用する。

仕切弁筐設置標準図 (その 2)

(埋設深 H=1200mm、バタフライ弁 口径 400mm の場合)

平面図

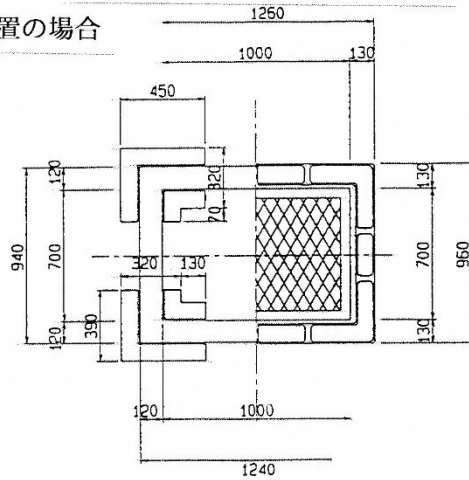


仕切弁筐設置標準図 (その3-角形)  
 (歩道等現場状況により角形の弁室を使用する。)

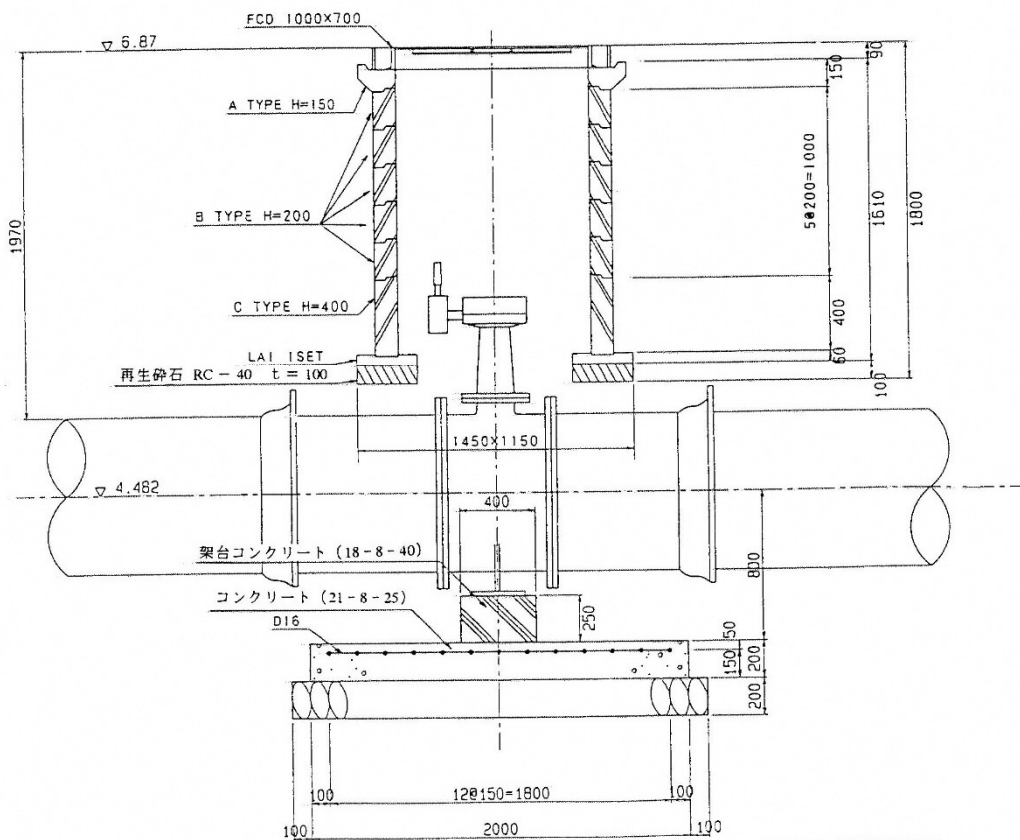
(埋設深 H=1970mm、バタフライ弁 口径 800mm の場合)

平面図

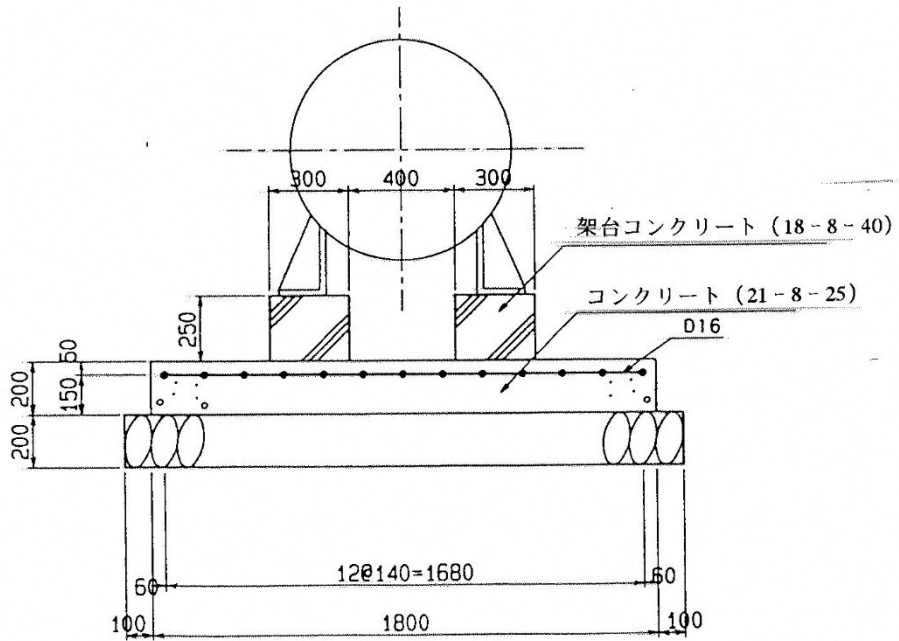
例.  $\phi 800$  mm設置の場合



断面図



断面図



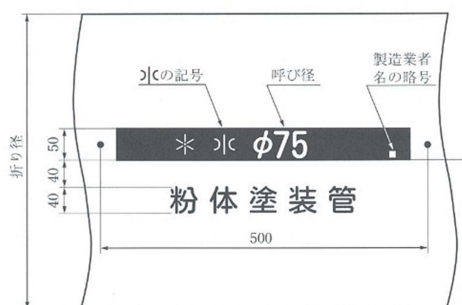
## 1. 4 ポリエチレンスリーブ施工要領

### 1. 適用範囲

この要領は、庄内広域水道企業団「水道工事仕様書」を補完するもので、鑄鉄管の防食のための、ポリエチレンスリーブ被覆の施工に適用する。

### 2. 使用材料

ポリエチレンスリーブは、ダクタイル鑄鉄管用ポリエチレンスリーブ（「JWWA K 158」の規定によるもので「粉体塗装管」の表示があるもの。）を使用すること。



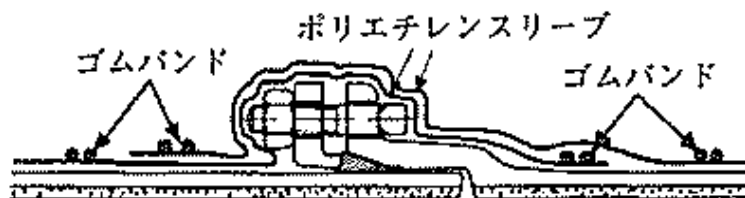
### 3. ポリエチレンスリーブの被覆

- 1) ポリエチレンスリーブの運搬は、折りたたみ、ダンボール箱等に入れて損傷しないように注意して行うこと。また、直射日光を避けて保管すること。
- 2) ポリエチレンスリーブの施工は、日本ダクタイル鉄管協会発行の「ダクタイル鉄管用ポリエチレンスリーブ施工要領書」に基づき行うものとし、A法に準じた方法を基本とすること。
- 3) T字管、仕切弁、分水栓については、施工箇所が露出しないように被覆すること。


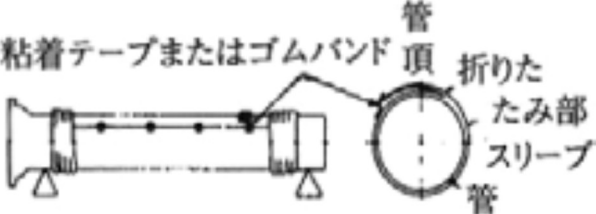

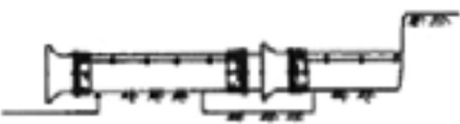

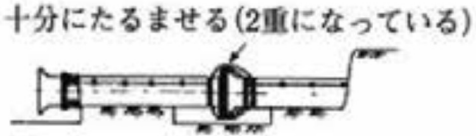
※A法：全体を一体として管に被覆する方法

B法：2つに切り直管と継手に分けて被覆する方法

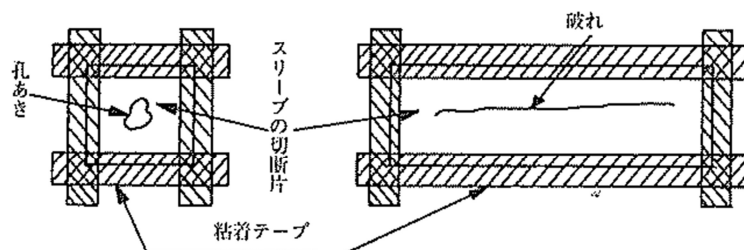
その他：適当に切り開いて、枝管を有する異形管や弁、栓類など被覆する方法



A法による接合部施工詳細図

手順	図	解説
1		<ul style="list-style-type: none"> <li>●管を吊り上げるか、または枕木の上に乗せて、挿し口側からスリーブを挿入する。</li> </ul>
2		<ul style="list-style-type: none"> <li>●スリーブの端から 500 mm (呼び径 500 mm 以上は 750 mm) につけられた印と管端とを合致させて、スリーブを引き伸ばす。</li> <li>●管頂部にスリーブの折りたたみ部がくるように折りたたんで、ゴムバンドで固定する。</li> </ul>
3		<ul style="list-style-type: none"> <li>●受口側及び挿し口側にゴムバンドを巻き、管にスリーブを固定する。</li> <li>●受口側及び挿し口側のスリーブを折り返す。</li> </ul>
4		<ul style="list-style-type: none"> <li>●スリーブを傷付けないように管を吊りおろす。</li> <li>●管を接合する。</li> </ul>
5		<ul style="list-style-type: none"> <li>●折り返したスリーブを元に戻して、接合部にかぶせ、ゴムバンドを巻き、スリーブを管に固定する。</li> </ul>
6		<ul style="list-style-type: none"> <li>●他方のスリーブも同様に、管に固定する。</li> </ul>

- 3) ポリエチレンスリーブは、傷がつきやすく裂けやすいため、被覆時には、ボルト、突起物等に注意して施工すること。
- 4) 誤ってポリエチレンスリーブを傷つけた場合は、傷口より大きいポリエチレンスリーブの切断片をあて、四方を粘着テープで固定すること。



#### 4. ポリエチレンスリーブの固定

ポリエチレンスリーブは、固定用ゴムを用いて固定し、管とポリエチレンスリーブを一体化すること。

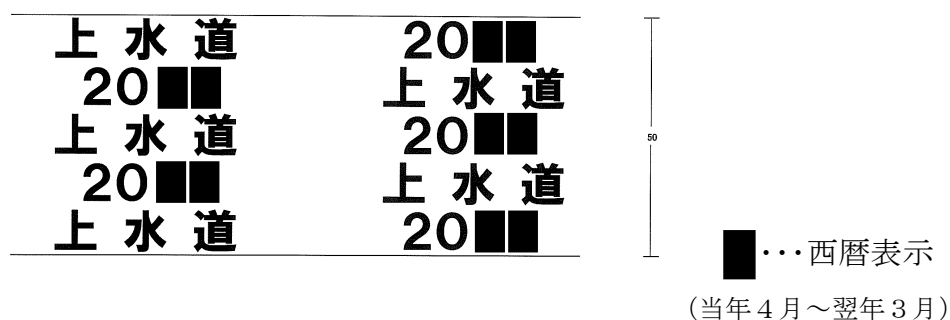
## 1. 5 明示テープ施工要領

### 1. 適用範囲

この要領は、庄内広域水道企業団「水道工事仕様書」を補完するもので、道路法施行令第12条第2号、道路法施工規則第4条の3の2により表示事項の明示が義務付けられている明示テープの施工に適用する。

### 2. 使用材料

明示テープは、幅50mmで「西暦年度 上水道」の表記があるものを使用すること。  
なお、地色を青地とし、文字色は白色とする。



### 3. 施工方法

#### 1) 胴巻テープ

##### ①管長4m以下の場合

3箇所／本、管の両端から15cm～20cm及び中間1箇所貼付すること。

##### ②管長5m～6mの場合

4箇所／本、管の両端から15cm～20cm及び中間2箇所に貼付すること。

##### ③異形管類は、中間1箇所に胴巻テープを貼付すること。

##### ④胴巻テープは1回半巻とすること。

#### 2) 天端テープ

##### ①直管類の天端に貼り付けること。異形管類及び弁類は不要とする。

## 1. 6 埋設シート施工要領

### 1. 適用範囲

この要領は、庄内広域水道企業団「水道工事仕様書」を補完するもので、開削工事における水道管の損傷防止のための埋設シートの施工に適用する。

### 2. 使用材料

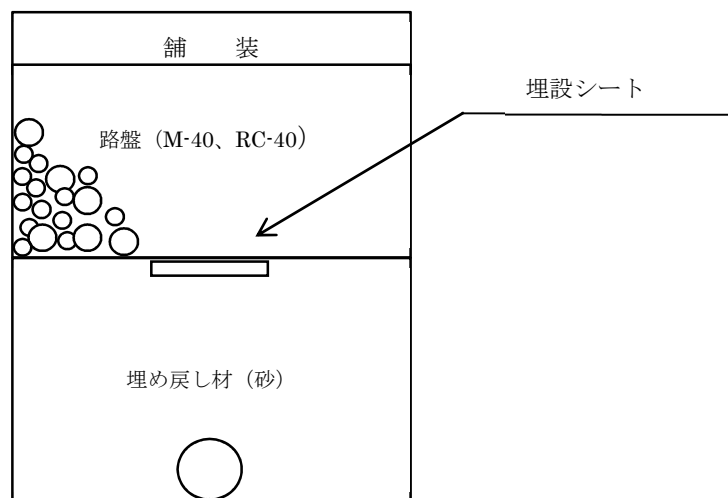
埋設シートの規格は以下のとおりとする。

ポリエチレン織布とし、幅 150 mm、2 倍折込みとし、掘削重機などにより引き上げられても伸びて切れにくいものとする。なお、地色を青地とし、文字色は白色で「水道管注意」の標記がされているものとする。

### 3. 埋設シートの布設

埋設シートを路盤下（路盤と埋め戻し材の境）に布設すること。ただし、舗装されていない場合は原則として地表から 30 cm の深さに布設し、現場状況により、それによりがたい場合は監督職員と協議の上、布設するものとする。

公道の場合



## 1. 7 消火栓設置要領

### 1. 適用範囲

この要領は、庄内広域水道企業団「水道工事仕様書」を補完するもので、消火栓の新設及び立替工事の施工に適用する。

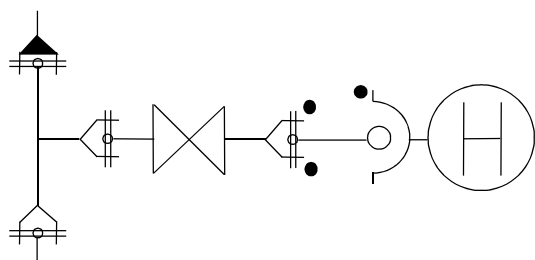
### 2. 使用材料

- 1) 使用する消火栓は、水道用工事資材仕様のとおりとする。
- 2) 地上式消火栓とし、配水管分岐箇所から消火栓までは、铸铁管を使用する。(可とう管は不可)

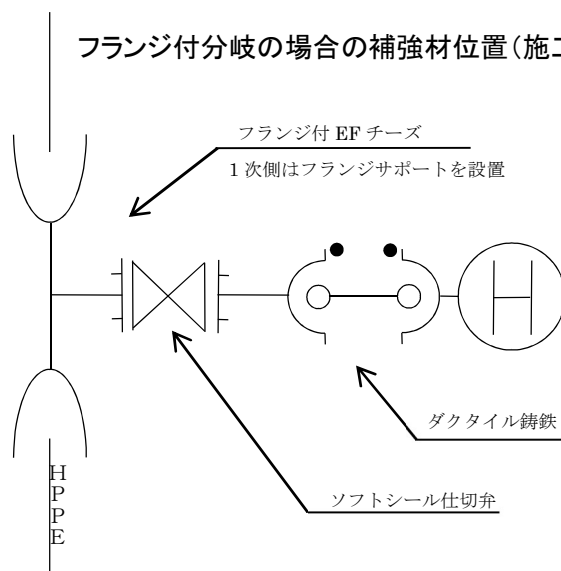
### 3. 消火栓の設置方法

- 1) 铸铁管からの分岐は二受T字管を使用し、仕切弁を設置すること。現場状況で止むを得ない場合はフランジ付T字管を使用し、その場合はフランジ1次側には補強材を設置すること。
- 2) 配水用ポリエチレン管からの分岐は原則としてEFチーズを使用し、仕切弁を設置すること。ただし、現場状況で止むを得ない場合はフランジ付EFチーズまたは、フランジ付メカニカルチーズを使用し、その場合はフランジ1次側には補強材を設置すること。
- 3) 消火栓と仕切弁は直付けをしないこと
- 4) つば部分は路面より 10cm 以上 15cm 未満とし、可能な限り低くする。歩道がある場合、L型側溝がある場合及び側溝がある場合は次の図のとおりとすること。
- 5) 自動排水部は、0.5×0.5×0.5m の単粒度碎石(5号)又は、玉砂利を入れて水を浸透しやすくすること。
- 6) 消火栓の底部には、台として建築用コンクリートブロックC種を置くこと。
- 7) 消火栓の表示文字は、車道側に向けて設置すること。
- 8) 公設消火栓は、公道部及び官民境界線から民地内 1.5m以内に設置されていること。民地内の場合には、公道から障害物がなく使用できること。(私設消火栓の寄付採納は、同等の場合に受領できる)
- 9) 工場等に私設消火栓を設置する場合は、消防本部及び企業長が認め、官民境界線から民地内 3.0 m以内の設置に限りメーターは不要とする。

ダクタイル铸铁管の場合(施工例)



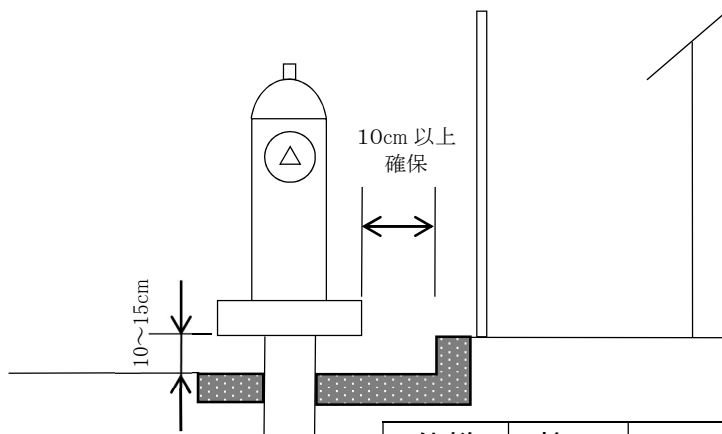
フランジ付分岐の場合の補強材位置(施工例)



歩道がある場合

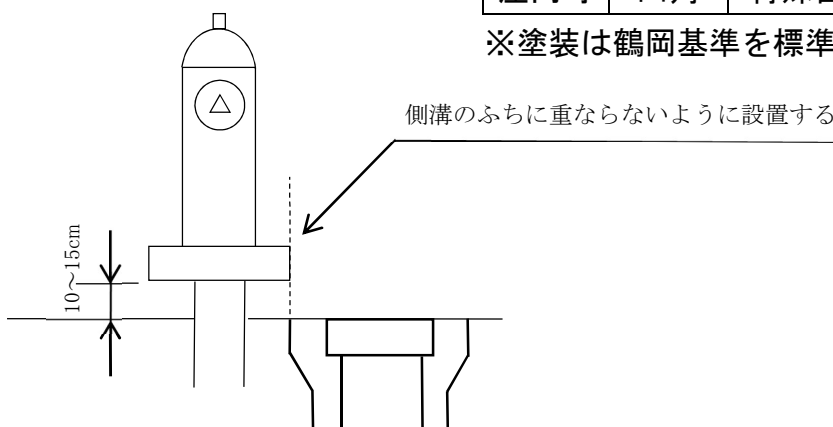


L字側溝がある場合



仕様	栓形	塗装	放水口
鶴岡市	四角	特殊合金フッ素	固定
酒田市	三角	ツバ下赤色塗装	回転
庄内町	四角	特殊合金フッ素	回転

側溝がある場合



※塗装は鶴岡基準を標準にする

## 1. 8 空気弁設置要領

### 1. 適用範囲

この要領は、庄内広域水道企業団「水道工事仕様書」を補完するもので、空気弁設置工事に適用する。

### 2. 使用材料

- 1) 空気弁、補修弁及び弁室は、水道用工事資材仕様のとおりとする。
- 2) 地下式の場合は原則として、凍結破損防止型急速空気弁（フランジ付き）+ボール型補修弁を使用し、やむを得ない場合は不凍急速型空気弁とする。
- 3) 水管橋の場合は、原則として、不凍急速型空気弁を使用し、やむを得ない場合は凍結破損防止型急速空気弁（フランジ付）+ボール型補修弁とする。
- 4) 送水管の場合は、原則として、水道用補助フロート弁付急速空気弁とする。
- 5) 補修弁は、H=150mm を標準とし、上面はG F フランジとする。

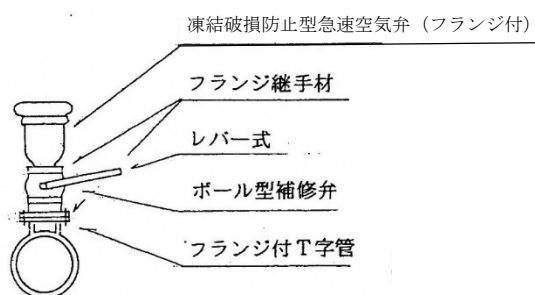
### 3. 空気弁の設置方法

漏水修理等メンテナンス可能な箇所に設置すること。また、地下式の場合は（特に不凍急速型空気弁）、地下水等で水没しないよう注意すること。（断水時に地下水等が流入しないようにする。）

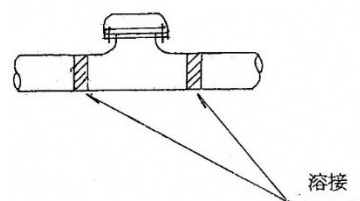
- 1) 地下式、水管橋用

標準図

凍結破損防止型急速空気弁（フランジ付）+ボール型補修弁



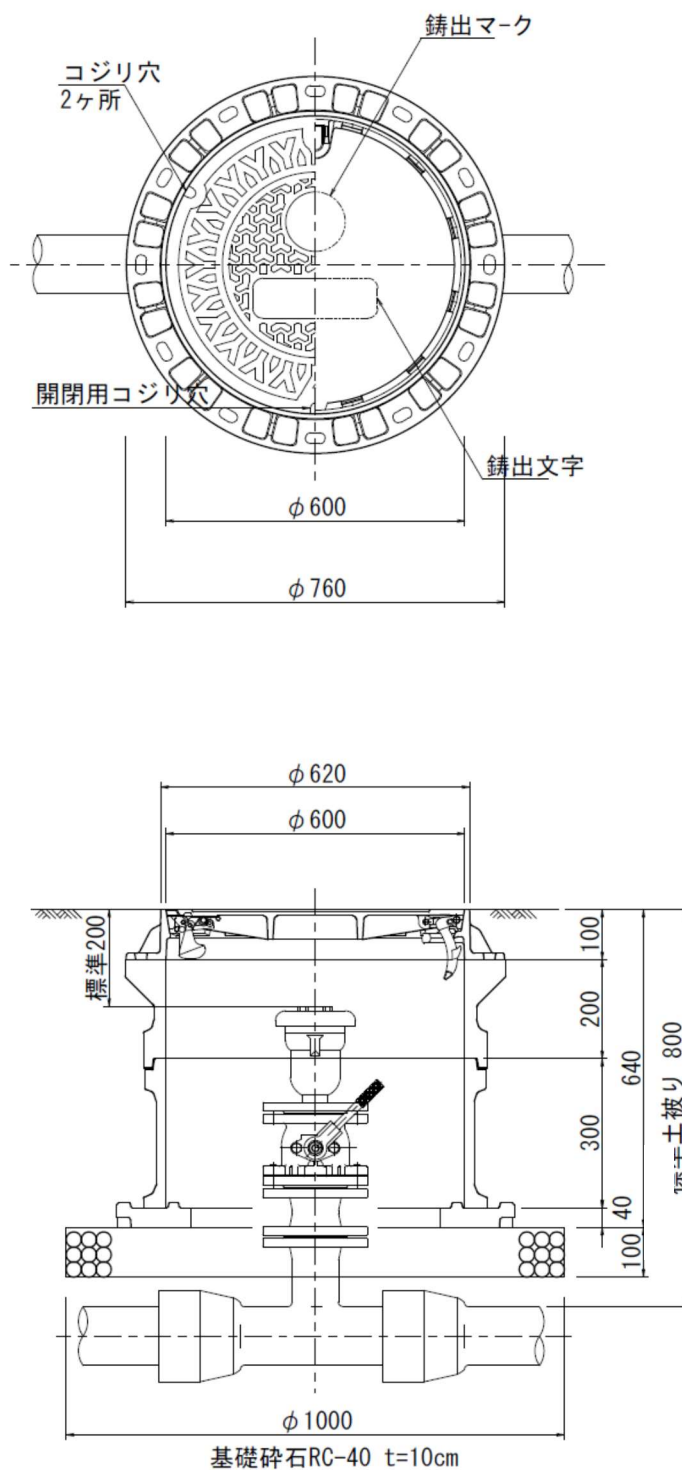
不凍急速型空気弁



## 2) 空気弁室の設置方法

弁室については、レジコン製又はコンクリート製を使用すること。また、弁室内に流入する路面排水等を極力排出できる構造にすること。また、弁室の蓋は路側方向に開閉できるように設置すること。

空気弁室設置標準図 (その1)  
(埋設深 H=800mm、配水管口径 150mm の場合)



口径 100 mm の空気弁を設置する場合は、弁室の蓋は 800mm の大きさのものを使用する。



## 1. 9 ドレン設置要領

### 1. 適用範囲

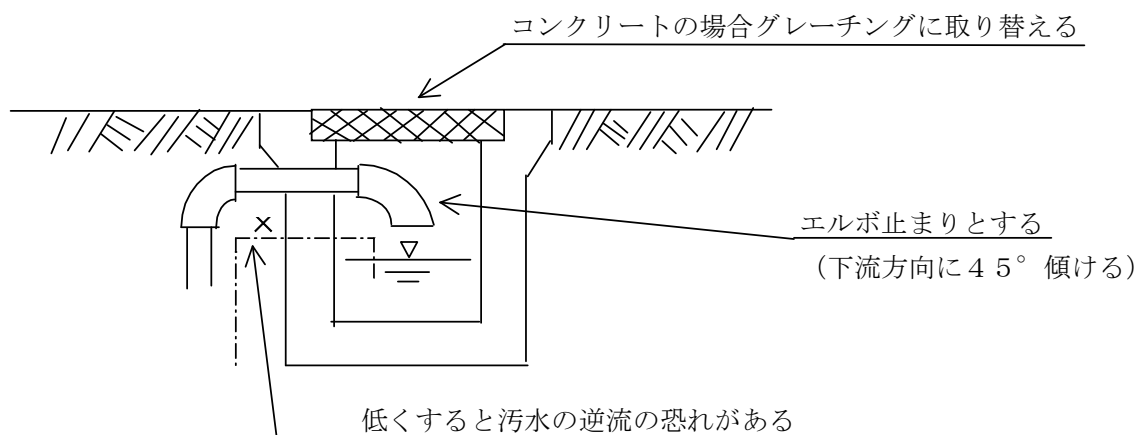
この要領は、庄内広域水道企業団「水道工事仕様書」を補完するもので、ドレン設置工事に適用する。

### 2. 使用材料

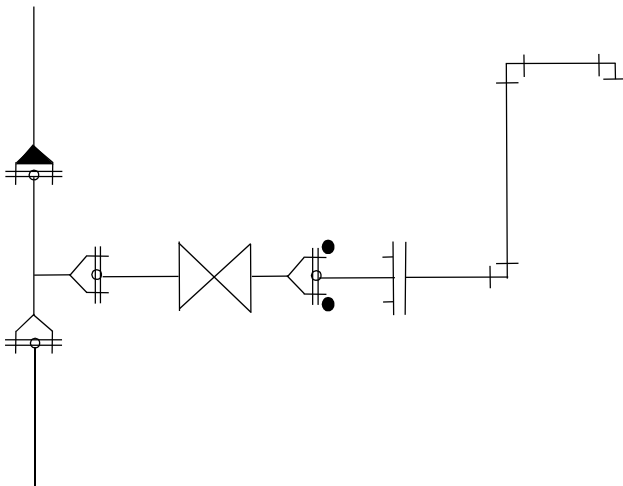
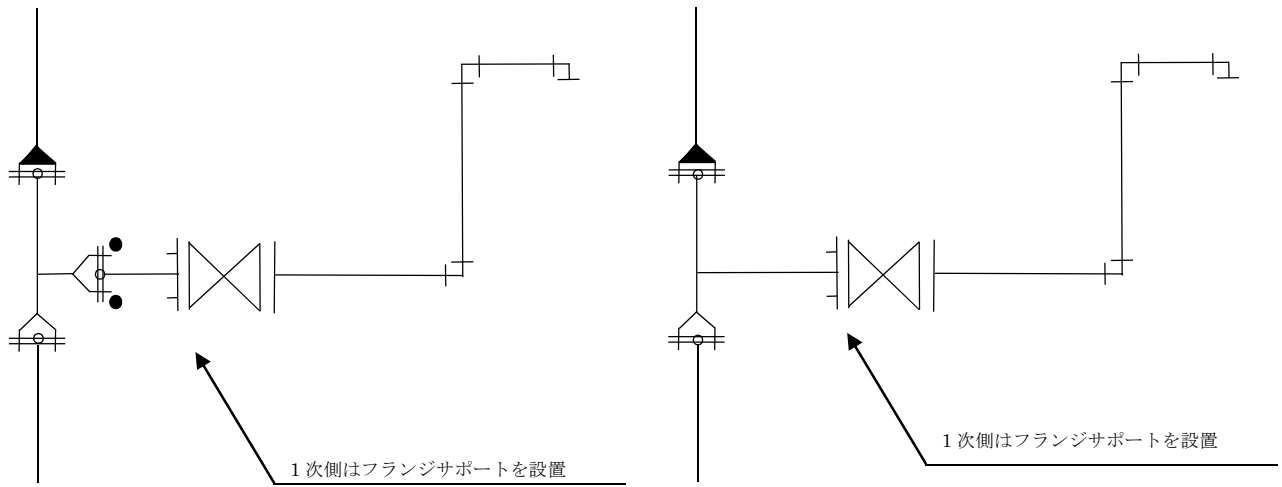
ドレン管は、SGP-VB管を使用し、鋼管の継手材はコア内蔵型とする。なお、防食テープを巻き、ドレン管が露出しないようにすること。（防食テープはテープ幅の半分程度を重複させて巻くこと。）

### 3. ドレンの設置方法

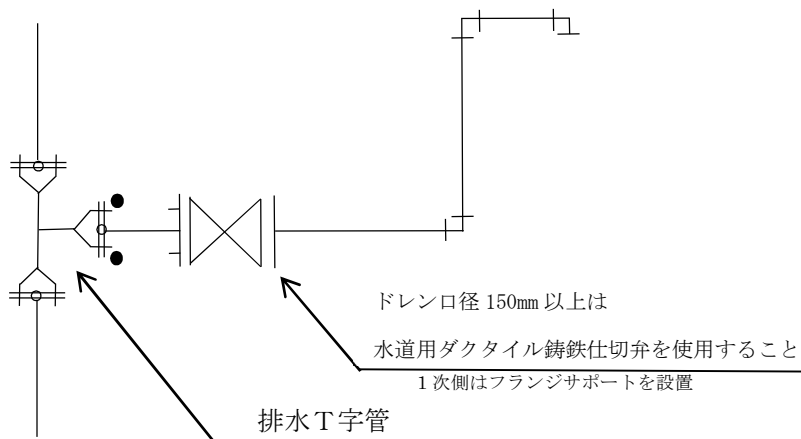
- 1) 口径 150 mm以下の铸铁管からドレンを分岐する場合は、二受T字管又はフランジ付T字管を使用すること。
- 2) 口径 150mm以下の配水用ポリエチレン管からドレンを分岐する場合は、原則としてフランジ付EFチーズを使用すること。ただし、現場状況で止むを得ない場合はフランジ付メカニカルチーズを使用する。
- 3) 原則として、口径 200 mm以上の配水管からドレンを分岐する場合は、排水T字管を使用すること。
- 4) ドレン出口の口径は、放流先の状況（側溝等）、配水管の口径により決定すること。
- 5) ドレンに使用する仕切弁は、口径 50 mm～100 mmは、ソフトシール弁を使用すること。口径 150 mm～400 mmは、水道用ダクタイトル铸铁仕切弁を使用すること。
  - ・ 150 mm～250 mm 内ネジ式
  - ・ 300 mm～400 mm 内ネジ式（スラスト軸受内蔵型）



铸铁管の場合（本管口径 150 mmの場合）（施工例）

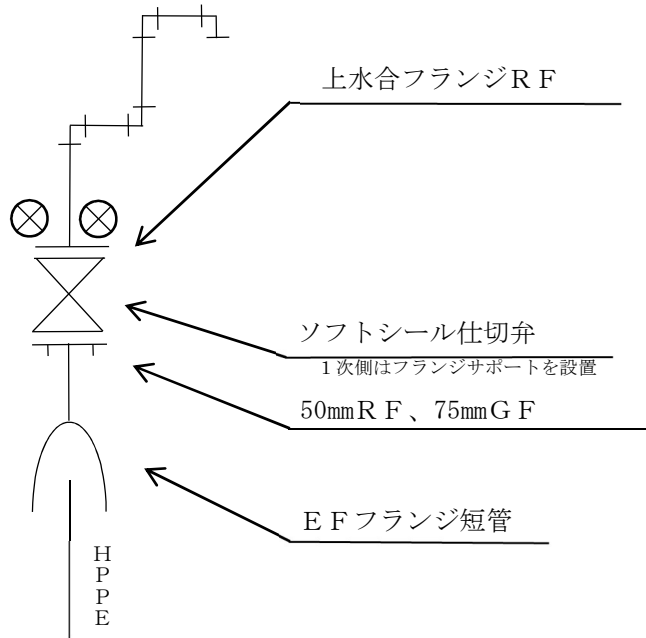


铸铁管の場合（本管口径 200 mm以上の場合）（施工例）

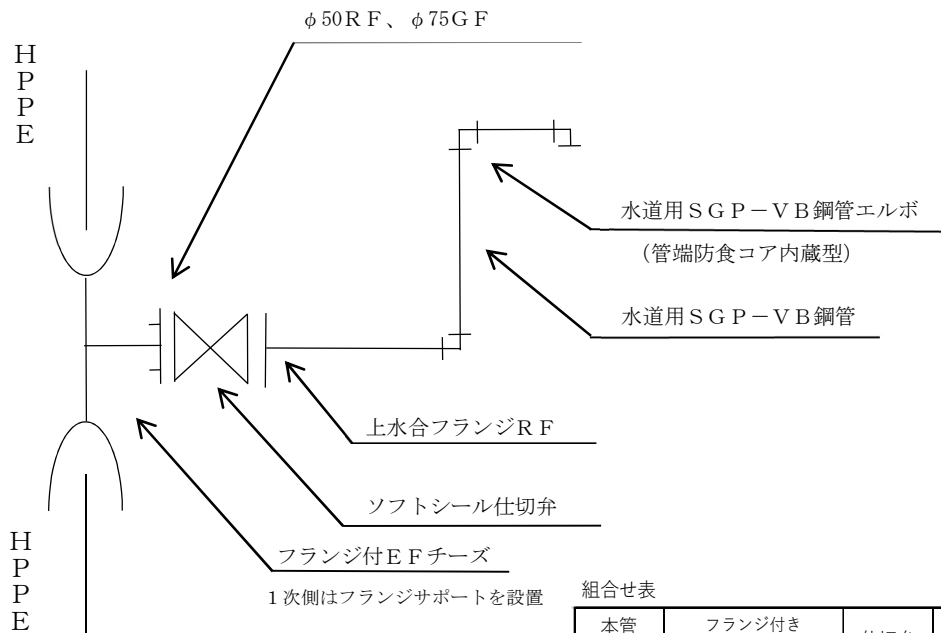


配水用ポリエチレン管の場合

管末



分岐



組合せ表

本管 口径	フランジ付き メカニカルチーズ	仕切弁	上水合 フランジ	SGP
φ 150	150×75	φ 75	80 A	80 A
φ 100	100×75		80 A × 50 A	50 A
φ 75	75×75	φ 50	50 A	
φ 50	50×50			

## 1. 10 廃止管小口止め施工要領

### 1. 適用範囲

この要領は、庄内広域水道企業団「水道工事仕様書」を補完するもので、廃止管の小口止めに  
関する施工に適用する。

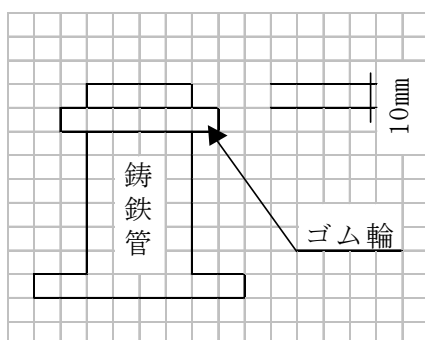
### 2. 廃止管における小口止めの方法

廃止管は、原則として撤去とするが、やむを得ない場合はコンクリート等の充填、又は次の方法  
をとることができる。

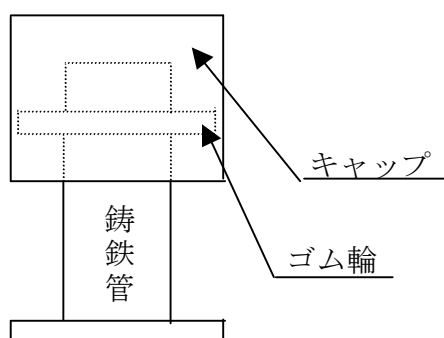
廃止管における小口止めの方法

管 種		口 径			
		50mm 以下	75mm	100mm	150mm 以上
鋳鉄管	挿し口	メカニカル帽	DVキャップ (φ100mm用) VUゴム φ75mm	DVキャップ (φ125mm用) VUゴム φ100mm	メカニカル帽
	受け口	メカニカル栓			
塩化ビニル管		T Sキャップ			
ポリエチレン管		P P簡易キャップ			

DVキャップ使用方法（施工例）



- ①管端より 10 mmの所にゴム輪をセットする。  
(ゴム輪の方向に注意する)



- ②キャップを押し込む

## 1. 11 水圧試験要領

### 1. 適用範囲

この要領は、庄内広域水道企業団「水道工事仕様書」を補完するもので、配水管布設工事及び改良工事の水圧試験について適用する。

### 2. 留意事項

水圧試験を行うにあたっては、次の事項に留意して行うこと。

- 1) 注水に先立って、配管が移動しない程度埋め戻しを行い、コンクリート防護工等が十分な強度を発揮するまで管に注水を行わないこと。なお、配水用ポリエチレン管については、最後のE F接合が終了しクランプを外せる状態になってから、30分以上経過してから行うこと。
- 2) 注水する場合、急激に行くと管内の残留空気圧で事故を招くことがあるので、管路の低いほうからゆっくり注水すること。
- 3) 原則として、管内の残留空気圧を排除するために少なくとも加圧後、一昼夜程度経過してから水圧試験を行うこと。
- 4) 水圧試験は、監督職員立会いのもとで実施すること。または、水圧を記録できる水圧計を使用すること。また、24時間の水圧試験では水圧測定器を使用し記録を残すこと。
- 5) 水圧試験結果を確認できる書類（記録用紙または写真）を提出すること。

### 3. 合格判定

- 1) ダクタイル鋳鉄管の場合
  - ①口径 150mm 以下で延長が 300m 以下の場合は、試験水圧 0.75MPa を負荷し、15 分間経過後に水圧低下しなければ合格とする。
  - ②口径 200 mm 以上又は延長 300m を超える場合は、試験水圧 0.75MPa を負荷し、24 時間経過後 0.70Mpa 以上保持すれば合格とする。
- 2) 配水用ポリエチレン管の場合
  - ①管路の水圧を 0.75MPa に上昇させ、5 分間放置し、放置後、水圧を 0.75MPa まで再加圧する。その後、すぐに水圧を 0.50MPa まで減圧し、そのまま放置し、1 時間後の水圧が 0.40MPa 以上保持すれば合格とする。また、0.40MPa 未満でも、放置してから 24 時間後の水圧が 0.30MPa 以上保持していれば合格とする。
  - ②水圧試験は原則として最大 500m までの区間で実施すること。  
500m を超えて試験する必要がある場合には、監督職員と協議すること。
- 3) 不断水分岐取出用割 T 字管の場合
  - ①試験水圧 0.75Mpa を負荷して 10 分間経過後に水圧低下しなければ合格とする。

## 2. 1 工事完成書類作成要領

### 1. 適用範囲

この要領は、配水管布設工事及び改良工事の工事完成書類の作成について適用する。なお、この要領にないものについては、監督職員の指示によるものとする。

### 2. 留意事項

- 1) 完成書類の作成に当たっては、誰が見ても理解できるように作成すること。
- 2) 各図面の方位を一致させること。(原則、北を上部(南北に長い場合は東を上部とする)とし、左上に方位を記入する。)
- 3) 各図面に工事名、工事場所、工期を記入すること。
- 4) 各図面とも青焼図は不可とする。
- 5) 各図面に見出しを付けること。
- 6) 各図面のサイズはA3版とする。(平面、配管詳細図については袋綴じ可)
- 7) 工事に伴う「打ち合わせ議事録」「材料承認願書」「試掘結果」等がある場合は、工事完成引継書類に添付すること。

### 3. 提出書類

#### 1) 完成書類

完成書類は1部作成すること。

##### ①. 工事箇所位置図

- ・住宅地図等を利用し、該当箇所を赤色表示すること。
- ・路線名を表示すること。

##### ②. 平面図

- ・縮尺は $S = 1 / 500$ または $1 / 1000$ とするが、A3サイズに収まらない場合は、袋綴じで別サイズでも可。ただし、A3サイズに縮小した縮尺 $S = \text{Free}$ 図面も提出すること。
- ・地形に変更がなければ、原則として配・給水管図管理システムの出力図面を平面図として使用すること。なお、番地のみ記載し、個人名等は記載不要。
- ・道路改良工事に伴う工事、区画整理、小規模開発行為等によって地形が変わる場合、システムの地形修正用として道路工事完成後の平面図(縮尺 $S = 1 / 500$ または $1 / 1000$ )を、紙またはデータで提出すること。(水道管布設箇所だけでなく道路工事全体の図面で管路等の記入は不要)

##### 《配管状況》

- ・新設管は赤色実線、既設管は黒色実線で管種、口径を記入すること。(仕切弁・ドレン・消火栓・空気弁を標記し、番号『V-1・D-1・H-1等』も記入すること)
- ・鋳鉄管は「DIP-GX〇〇」「DIP-NS〇〇」と記載する。
- ・新設管の実測道路平面延長を単位『m』小数第一三位まで(以下切り捨て)記入すること。

なお、本線と枝線は分けて記入すること。

- ・消火栓を立替えした場合は赤色で ㊦ を記入し、形式（製造メーカー等）を記入すること。既設消火栓を再設置した場合は黒色で ㊦ を記入すること。
- ・既設管接続箇所付近の既設管側に仕切弁がある場合は、必ず表記すること。（表記されていないと撤去したものと判断してしまうため）

#### 《測点箇所》

- ・起点から終点まで道路平面延長上で40m毎、+〇〇m表示とし、W=〇〇mm（官民境界からの離れ）、H=〇〇mm（土被り深さ）を記入すること。また、記入する位置は離れを測定した側とするが、できない場合はその旨を記入し、断面図の離れとの整合性を考慮すること（枝管のごく短いものは不要）。（例：南側から測定したが北側に記入した場合は、『南側から測定』と記入すること）。
- ・特殊な箇所（水路の下越し等）を表示し、配管詳細図を作成すること。
- ・0点を記入すること。

### ③. 埋設状況断面図

- ・起・終点（既設管との接続箇所）及び40m毎の断面図を作成すること。（写真管理については工事記録写真撮影要領による）
- ・新設管は赤色、既設管は黒色で記入すること。（管の水平、垂直の変化は赤線で表示）
- ・掘削箇所に廃止管、下水道管、ガス管等が埋設されていた場合は記入すること。
- ・離れについては官民境界（側溝外側）からの計測を原則とし記入すること。（側溝等がなく、官民境界がはっきりしない場合のみ歩道縁石等からの計測も可とする）
- ・単位「mm」で記入すること。

※同一路線で同一断面のものは省略することが出来る。

### ④. 配管詳細図

- ・+〇〇m付近（水路の下越し等）と表記し、他埋設物との離れを記入すること。
- ・単位「mm」で記入すること。

### ⑤. 配管図

- ・管種・口径別に新設管の布設延長合計を単位『m』小数第三位まで記入すること。但し、管寸法は「mm」で記入すること。（ドレン・消火栓の布設延長は別途記入）
- ・鋳鉄管は「DIP - GX〇〇」「DIP - NS〇〇」と記載する。
- ・ドレンの詳細図を記入すること。
- ・管芯延長と平面延長を記入すること。（平面延長はカッコ内に記入）
- ・曲管寸法は、L1・L2で記入すること。
- ・凡例を記入すること。
- ・木杭等固定した場合は表記すること。
- ・V-1・D-1・H-1等を記入すること。

## ⑥. オフセット図

- ・平面図または住宅地図で、オフセット位置図を作成すること。
- ・原則として、積雪時に確認でき、将来的に移動しにくい物から測定する。(マンホール蓋センターからでも可とする)
- ・電柱から測定した場合は電柱名称(上段に記載されてあるもの)を記載する。
- ・0点を記入すること。
- ・数箇所ある場合は、任意の番号を付けること。
- ・曲管オフセットの場合、直管部の延長線上の交点とする。
- ・エアバック工法等により、配水管上に口径40mm以上のサドル付分水栓が残存する場合はサドル付分水栓のオフセットを記載すること。
- ・単位『m』小数第二位まで(以下切り捨て)記入すること。

## ⑦. 仕切弁位置図

- ・仕切弁の種類を明確にするため、備考欄に仕切弁及び仕切弁筐の種類を記入すること。(受挿し一体型、ソフトシール弁付割T字管、フランジ型、仕切弁及び仕切弁筐のメーカー、H○○○型など)
- ・弁栓番号は平面図と同一の番号を記入すること。  
例：配水管用仕切弁 V-1～  
例：ドレン用仕切弁 D-1～  
例：消火栓用仕切弁 H-1～  
例：空気弁 A-1～
- ・オフセットは3点から測定すること。なお、官民境界からも2点(道路隅切りからの平行距離、官民境界からの垂直距離)測定すること。(単位『m』小数第二位まで記入)
- ・継ぎ足しロッドを使用した場合は、備考に継ぎ足しロッド○○cm使用と記入すること。
- ・配水管用仕切弁で長期に『閉』になる場合は、番号脇に(閉)と記入すること。

## ⑧. 給水管切替図 又は 給水台帳(修正を含む)

### 給水管切替図の場合

- ・住宅地図等で、位置図を作成すること。
- ・住所を記入すること。
- ・分水栓の位置を隣地等の境界からの離れを記載すること。
- ・道路幅員、配水管布設位置、埋設深さを記入すること。(単位『m』小数第二位まで記入)
- ・仕切弁、ドレン、消火栓を記入すること。
- ・分水止箇所がある場合は、その箇所を記載すること。
- ・止水栓設置位置は官民境界、構造物からの離れを記入すること。(単位『m』小数第二位まで記入)(逆流防止付止水栓の場合は、メーターボックスの中心で測定する)
- ・サドル付分水栓設置位置と、止水栓設置位置がずれる場合は、離れを記入すること。
- ・サドル付分水栓～止水栓接続までの使用材料(個人負担による改造を含む)を記入すること。(口径毎に色分けすること。)

- ・凡例を記入すること。
- ・配水管は、黒色表示とすること。
- ・増口径した場合は、増を記入すること。

#### 給水台帳の修正の場合

- ・給水台帳に入替した理由(工事名)、施工者名を記入すること。
- ・本管管種・口径・土被り、給水管管種・口径・布設延長を記入すること。
- ・使わなくなった既設管がある場合には、その線上に×を記入すること。

#### ⑨. 廃止管管理図 《1部》

- ・工事区域内に撤去せずに廃止した管がある場合は、配・給水管図管理システムより打ち出した図面に、撤去又は廃止した箇所がわかるように記入すること。(縮尺1/1000まで)
- ・廃止管の布設年度及び日報番号を記載すること。

#### 2) 出来形管理図表

- ・舗装の面積、舗装厚、区画線の延長等。
- ・監督職員と協議のうえ、各工事箇所の状況に応じて作成・提出すること。

#### 3) 品質管理図表

##### ①. 水圧試験表

- ・水圧検査の結果を確認出来る書類を添付すること。
- ・自記録水圧測定器を使用した場合は、記録用紙を提出すること。

##### ②. 継手部の接合チェックシート

- ・管種ごと工事施工要領で定める様式にて提出すること。(手書きでも可)

##### ③. その他

- ・舗装の温度管理、路盤の現場密度試験等。
- ・監督職員と協議のうえ、各工事箇所の状況に応じて作成・提出すること。

#### 4) 工事写真

- ・「2. 2 工事記録写真撮影要領」による。

#### 5) 完成写真

- ・「2. 2 工事記録写真撮影要領」による。

## 2. 2 工事記録写真撮影要領

### 1. 適用範囲

この要領は、庄内広域水道企業団が発注する水道工事等における工事写真（電子媒体によるものを含む）の撮影に適用する。ただし、この要領にないものについては、監督職員の指示によるものとする。

### 2. 写真の分類

写真は次のように分類する。

- 1) 完成写真
- 2) 工事写真（施工状況写真、安全管理写真、使用材料写真、品質管理写真、出来形管理写真、災害写真、事故写真、その他）

### 3. 撮影基準

写真の撮影は以下の要領で行う。

#### 1) 撮影頻度

工事写真の撮影頻度は別紙工事記録写真整理要領によるほか、監督職員が指定する箇所とする。

#### 2) 撮影方法

写真撮影にあたっては、次の項目のうち必要事項を記載した小黒板を文字が判読できるよう被写体とともに写しこむものとする。

- ①工事名
- ②工種等
- ③測点（位置）
- ④設計寸法
- ⑤実測寸法
- ⑥略図
- ⑦月日

なお、小黒板の判読が困難となる場合は、別紙に必要事項を記入し、写真に添付して整理する。特殊な場合で監督職員が指示するものは、指示した項目を指示した頻度で撮影するものとする。

#### 3) 完成写真

着工前の状況を、起点方向及び終点方向の二方向から撮影する。路線が長い場合は、施工箇所全体の状況がわかるように、路線途中からも撮影する。完成後、着工前と対比できるように同一場所から撮影する。

#### 4) 工事写真

- ①施工状況写真は、工種毎に設計図書に従い施工していることが確認できるようにする。施工の位置及び進捗状況が容易に確認できるよう、背景に家屋等を入れて撮影する。
- ②安全管理写真は、安全訓練の実施状況、各種標識・保安施設の設置状況及び交通整理状況を

撮影する。

- ③使用材料写真は、品目ごとに形状、寸法の確認及び検査実施状況を撮影する。(材料確認は監督職員立会いのもと撮影する。)
- ④出来形管理写真は、所定の形状、寸法が判定できるように必ず寸法を示す器具(スタッフ又はリボンテープ等)を入れて撮影する。
- ⑤撮影は、撮影対象が判別できるよう、必要に応じて全景と近距離から行う。
- ⑥設計図書と現地が不一致の場合は、その都度撮影する。
- ⑦夜間工事は、その状況が判別できるような写真とする。

#### 4. 写真の整理

撮影する写真の整理は次によるものとする。

##### 1) 撮影時期

撮影者は、写真撮影の目的を十分に理解し、常に工事の進捗状況、施工内容を把握して、適切な時期に撮影する。

##### 2) 記録の整理

撮影した記録は紛失しないように速やかに整理し、監督職員の求めに応じて報告する。

#### 5. 写真の色彩

写真はカラーとし、現像又は印刷とする。

#### 6. 写真の大きさ

写真の大きさは、L判サイズ程度とする。ただし着工前及び完成写真等は、キャビネ版又はパノラマ写真(つなぎ写真可)とする。

#### 7. 写真帳の提出部数及び形式

写真帳は、A4版とし、写真の提出部数及び形式は次によるものとする。

- 1) 完成写真及び工事写真帳は、表紙を添付して工事完成時に1部提出する。
- 2) 一部完成検査、中間検査、出来形検査がある工事にあつては、検査対象範囲の完成写真及び工事写真帳を検査時まで1部提出する。なお、この場合の表紙は、完成写真の表紙様式を活用して、表題には当該検査の名称を明記するものとする。
- 3) 別途、写真の提出が必要となるものについては、監督職員が指示する。

#### 8. 提出写真の整理方法

写真の整理方法は次によるものとする。

- 1) 完成写真の巻頭に案内図を添付し、撮影箇所と写真が対比できるようにする。埋設管については、管路の布設状況が把握できるように朱色実線で管路、管種及び口径を記入する。既設管がある場合は、黒色実線で記入する。
- 2) 工事写真帳の整理については、下表を標準とし、これにより難しい場合は監督職員と協議のう

え整理する。

3) 余白に説明、整理番号及び見取図等を記入する。

区分	大分	中分類	小分類	工種	撮影箇所	備考	
配水管布設	土工	舗装版掘削積込		舗装切断	1 路線代表箇所		
				舗装版掘削/積込状況			設計に舗装工ある場合
		掘削/床掘工		掘削/積込状況	起点/+80m/+160m/…/終点		
				人力掘削状況 (床均し状況)			
				掘削寸法確認(根切寸法)			幅・深さ
		埋戻工		管上土被り寸法確認	起点: 被り寸法/管廻り/1 層目/2 層目…	1 層当り 20cm 以内 転圧厚さが分かる ように	
				埋戻状況 (木蛸、タンパ等)	+80m :     " +160m :    " … :        " 終点 :      "		
		埋設表示シート工		埋設表示シート布設状況		1 路線が 80m 未満の場合は 3 箇所(起点、中間、終点)	
		路盤工	下層路盤工	敷均し転圧状況		起点: 下層/上層/碎石埋戻 +80m :     "	1 層当り 20cm 以内 (転圧厚さが分かるように)
			上層路盤工	敷均し転圧状況		… :        "	1 層当り 15cm 以内 (転圧厚さが分かるように)
	碎石埋戻工		敷均し転圧状況		終点 :      " 1 路線が 80m 未満の場合は 3 箇所(起点、中間、終点)	1 層当り 20cm 以内 (転圧厚さが分かるように)	
	仮舗装工		敷均し状況		代表箇所		
			転圧状況				
	水替工		水替状況		代表箇所		
	その他						
	管工	配水管布設	布設位置測定		起点/+40m/+80m/…/終点		離れ W, 深さ H
			管布設状況 継手状況 仕切弁設置状況		起点/+40m/+80m/…/終点		一連にして 起点から終点に向かっ て綴る
			異形管布設状況		箇所毎		
			切管寸法設定				
			他の埋設物との離れ		箇所毎		側溝、下水管、ガス管
配水管布設(DIP:GX 形、 直管受口接合)		管の清掃状況		概ね 1 路線につき 1 箇所			
		ロックリング及びロックリ ングホルダの確認状況		(段階確認時写真可)			
		ライナの取付状況				ライナを使用する場合 直管挿し口を挿入の場合	
		挿し口挿入量の明示状況					
		ゴム輪の取付状況					
		滑材の塗布状況					
		挿し口挿入状況					
		ゴム輪の位置確認状況					
DIP:GX 形異形管受口接 合		管の清掃状況		概ね 1 路線につき 1 箇所		断水作業等で時間に制 約がある場合は省略可	
		ロックリング及び ストッパの確認状況					
		挿し口挿入量の明示状況					
		接合部品の預け入れ状況					
		滑材の塗布状況					
		挿し口挿入状況					
		ストッパの引抜状況					

		接合部品のセット状況		
		T頭ボルト・ナットの締付状況		
	DIP:GX 形 P-Link の接合	切断及び挿し口加工の状況	代表箇所	
		挿し口の挿入量の明示状況		
		P-Link の取付状況		
	DIP:GX 形 G-Link の接合	切断及び挿し口加工の状況	代表箇所	
		挿し口の挿入量の明示状況		
		G-Link の取付状況		
	DIP:GX 挿し口加工	溝切または切断状況	代表箇所	切管には1種管を用いる
		管端面取状況		
		加工部補修状況		
		挿し口リング面取状況		
	配水管布設 (DIP:NS 形、直管受口接合 450 mm以下)	管の清掃状況	概ね1路線に1箇所	
		ライナの取付状況	(段階確認時写真可)	ライナを使用する場合
		ロックリング及びロックリング心出用ゴムの確認状況		
		ゴム輪の取付状況		
		滑材の塗布状況		
		挿し口挿入状況		
		ゴム輪の位置確認状況		
	DIP:NS 形、異形管受口接合 (450 mm以下)	管の清掃状況	概ね1路線に1箇所	断水作業等で時間に制約がある場合は省略可
		ロックリング及びロックリングホルダの確認状況	(段階確認時写真可)	
		屈曲防止リングの確認状況		
		挿し口挿入量の明示状況		
		ゴム輪の取付状況		
		滑材の塗布状況		
		挿し口挿入状況		
		挿入量の確認状況		
		ゴム輪の位置確認状況		
		セットボルトの締付状況		
	DIP:NS 挿し口加工 (450 mm以下)	溝切または切断状況	代表箇所	切管には1種管を用いる
		管端面取状況		
		加工部補修状況		
		挿し口リング面取状況		
	DIP:NS 形、直管受口接合 (500 mm以上)	管の清掃状況	概ね1路線に1箇所	
		ライナの取付状況		ライナを使用する場合
		ロックリングの取付状況		
		バックアップリング・ゴム輪の取付状況		
		滑材の塗布状況		

			挿し口挿入状況		
			ゴム輪・バックアップリングの挿入状況		
			押輪およびボルト・ナットの取付状況		
			ナットの締付状況		
		DIP:NS 形、異形管受口接合 (500 mm以上)	管の清掃状況	概ね 1 路線に 1 箇所	断水作業等で時間に制約がある場合は省略可
			ロックリングの取付状況		
			ゴム輪・バックアップリングの取付状況		
			挿し口挿入量の明示状況		
			滑材の塗布状況		
			挿し口挿入状況		
			ロックリングの位置確認状況		
			バックアップリング・ゴム輪の挿入状況		
			押輪およびボルト・ナットの取付状況		
			ナットの締付状況		
		DIP:NS 挿し口加工 (500 mm以上)	溝切または切断状況	代表箇所	切管には 1 種管を用いる
			管端面取状況		
			加工部補修状況		
			挿し口リング面取状況		
		配水管布設 (DIP:K 形、受口接合)	管の清掃状況	代表箇所	断水作業等で時間に制約がある場合は省略可
			接合部品の預け入れ状況	(段階確認時写真可)	
			滑材の塗布状況		
			挿し口挿入状況		
			ゴム輪・押輪の取付状況		
			ボルト・ナットの締付状況		
			接合状態の締付状況		
		配水管布設 (HPPE:EF 接合)	マーキング状況	概ね 1 路線につき 1 箇所	挿し口の標線、融着面の波形線
			融着面の切削 完了後	(段階確認時写真可)	スクレープ
			融着面の清掃の状況		挿し口、受口
			マーキング状況		挿し口の標線
			管と継手の挿入、クランプの固定		
			コントローラの作動状況、バーコード入力状況		
			インジケータの隆起状況		
			融着終了時間、冷却完了時間の確認		クランプは固定のまま
			クランプの取外し完了後		
		HPPE:メカニカル継手の接合	インナーコアの挿入	代表箇所	
			挿入標線のマーキング		
			継手締め付け状況		
			ドレン管布設状況		

		ドレン設置	ドレン管寸法測定	箇所毎	
		消火栓設置	既設撤去状況	箇所毎	
			消火栓配管状況		
			自動排水部分砕石埋戻		
その他	管切断状況	代表箇所			

区分	大分類	中分類	小分類	工種	撮影箇所	備考
配水管布設	管工	その他		仕切弁筐設置状況	代表箇所	ねじ込み寸法がわかるもの。
				鋳鉄製ボックス設置状況		
				ドレン放水状況	代表箇所	
				仕切弁開閉状況	適宜	

※路線が多い場合は、路線ごとに土工+管工とする。 A路線（土工+管工） - B路線（土工+管工） - C路線…
※路線が少ない場合は、土工と管工に分ける。 土工（A路線+B路線） - 管工（A路線+B路線）

区分	大分類	中分類	小分類	工種	撮影箇所	備考
給水管切替	給水管切替 代表箇所	〇〇宅	土工	舗装切断	箇所毎	代表箇所の件数は監督職員と事前協議して決定すること。  全景は対象家屋の一部を入れること。
				舗装版掘削/積込状況		
				掘削/積込状況		
				人力掘削状況		
				埋戻状況（20cm 毎）		
				埋設表示シート布設工		
				下層上層路盤工（15cm 毎）		
				砕石埋戻工		
				仮舗装工		
				（舗装工）		
	管工	穿孔状況				
		コア打込み状況				
		サドル分水栓接続状況				
		既設給水管接続状況				
		防食フィルム巻付け状況				
給水管接続状況（全景）						
給水管切替 代表箇所 以外	△△宅		給水管接続状況（全景）	代表箇所以外の全ての箇所	通称3点セット 接続箇所と布設状況 切替家屋がわかるもの	
			サドル分水栓接続状況			
			既設給水管接続状況			
舗装工	舗装本復旧			舗装切断状況（影響幅分）	代表箇所	撮影箇所は監督職員と事前協議
				舗装版掘削・積込		
				不陸整正・転圧状況		
				乳剤散布状況		
				合材敷均し状況		
				転圧状況		
				区画線施工状況		
仮設管	土工	埋設配管部		掘削状況	代表箇所	撮影箇所は監督職員と事前協議  （概ね1路線に1箇所）
				埋戻・転圧状況		
		仮設給水管接続	掘削状況			

		取出し部	埋戻・転圧状況			
	管工	仮設管布設	仮設管布設状況			
			仮設管取出し状況			
			仮設給水管接続状況			
		仮設管撤去状況				
試験・検査 品質管理等 安全管理	材料確認		確認状況	代表箇所		
	水圧試験		確認状況	代表箇所		
	水質試験		確認状況	代表箇所		
	舗装工	路盤工	路盤検査	路盤厚確認	代表箇所	
				密度試験	代表箇所	
				布設位置確認 (W, H)	代表箇所	
	舗装工		舗装厚確認	代表箇所		
			合材温度測定	代表箇所		
安全管理	工事標示看板		設置状況			
その他	交通管理	案内看板等	作業中の設置状況	代表箇所	実際の作業中に撮影	
		バリケード・歩行者通路	作業中の設置状況			
		交通誘導員	配置・誘導状況			
安全管理	安全・訓練	実施状況			特記仕様書による	
その他	環境対策	指定機械	全景・認証ステッカー	排出ガス対策型指定のバックホウ・発電機等	特記仕様書による	
		環境保全	清掃状況	適宜		
			水替放水先対策状況	適宜		
	建設副産物対策	運搬・処分状況	アスファルト殻、コンクリート殻	搬出先が分かるもの		
	現場作業 環境	現場作業環境の整備	現場事務所	適宜		
資機材置場			適宜			