

検 算	担 当

工 事 番 号		施 工 年 度	令和8年度
工 事 名 称	令和8年度小牧浄水場計装設備更新工事		
工 事 場 所	酒田市小牧地内		
発 注 者	庄内広域水道企業団	工事概要 1. 低濁度計 N = 1 台 2. 浄水残塩計 N = 1 台 3. 処理水流量計 N = 1 台 4. 試運転調整 1式	
設 計 区 分	当初設計		
受 注 者			
工 事 期 間	令和8年 月 日 ~ 令和8年 11月 20日		
工 事 日 数	日		
部 課 名	酒田事務所		
積 算 担 当			
合 計 額			
工 事 価 格			
消費税等相当額			

「積算に関する条件明示書」

明 示 項 目	明 示 事 項 (条件及び内容)			
I 単価適用日	令和8年5月1日	(必須)		
II 適用する土木工事標準積算基準書	水道施設整備に係る歩掛表	令和8年度改定版(令和7年10月1日発行)	(必須)	
			(必須)	
			(必須)	
III 工種区分	構造物工事(浄水場等)	(必須)		
IV 週休2日経費補正	<input type="radio"/> なし <input checked="" type="radio"/> あり	4週8休以上の現場閉所状況に応じた経費の補正		
V 共通仮設費の補正	<input checked="" type="radio"/> なし <input type="radio"/> あり	施工地域を考慮した共通仮設費率の補正及び計算		
VI 現場管理費の補正	<input checked="" type="radio"/> なし <input type="radio"/> あり	施工時期、工事期間等を考慮した現場管理費率の補正		
	<input checked="" type="radio"/> なし <input type="radio"/> あり	施工地域を考慮した現場管理費率の補正及び計算		
VII 歩掛の補正	<input checked="" type="radio"/> なし <input type="radio"/> あり	冬期屋外工事に関する歩掛の補正		
VIII 指定仮設	<input checked="" type="radio"/> なし <input type="radio"/> あり			
	図面	<input checked="" type="radio"/> なし <input type="radio"/> あり	指定仮設に関する図面の有無	
	土質	<input checked="" type="radio"/> なし <input type="radio"/> あり	土質に関するデータの有無(柱状図等)	
	水位	<input checked="" type="radio"/> なし <input type="radio"/> あり	水位に関するデータの有無	
IX 任意仮設	<input checked="" type="radio"/> なし <input type="radio"/> あり			
	図面	<input checked="" type="radio"/> なし <input type="radio"/> あり	任意仮設に関する参考図の有無	
	土質	<input checked="" type="radio"/> なし <input type="radio"/> あり	土質に関するデータの有無(柱状図等)	
	水位	<input checked="" type="radio"/> なし <input type="radio"/> あり	水位に関するデータの有無	
	交通誘導警備員A	<input checked="" type="radio"/> なし <input type="radio"/> あり	配置人数	
	交通誘導警備員B	<input checked="" type="radio"/> なし <input type="radio"/> あり	配置人数	
	ポンプ排水	<input checked="" type="radio"/> なし <input type="radio"/> あり	運転日数	
	工事用除雪	<input checked="" type="radio"/> なし <input type="radio"/> あり	地域区分	
	その他			
IX その他	第2号内訳書労務費: 電工13.1人、配管工2.0人、電気通信設備工9.6人			

入札参加者への留意事項

- ※① 本書に記載する『別添(参考資料)』とは、いわゆる『単価表まで明示した閲覧用設計書』を示す。
- ※② 本書並びに別添(参考資料)の有効期間については、この工事の入札日までとする。
- ※③ 本書、別添(参考資料)並びに設計数量計算書については、建設工事請負契約約款第1条第3項に定める「契約約款及び設計図書に特別の定めがある場合」にあたるものではない。
- ※④ 本書に掲載する以外の積算条件は、別添(参考資料)に基づくものとし、別添(参考資料)を閲覧に供していない場合には、本書のみが積算条件を明示するものである。
- ※⑤ 本書及び別添(参考資料)は、発注者の積算条件を示すための資料であり、「入札参加者の自由な価格設定」及び「請負後の施工条件を拘束」するものではない。
- ※⑥ 原則として、本書並びに別添(参考資料)以外の積算条件に関する質問には、回答できません。特に「Ⅲ 各種経費等の補正」の補正值と「設計単価等」の金額に関する質問には、回答できません。

令和 8 年度小牧浄水場計装設備更新工事
特 記 仕 様 書

庄内広域水道企業団

第1条 適用範囲

この特記仕様書は、標記工事の施工についての特記事項の仕様を示すもので、ここに記載のないものについては、

- ① 山形県県土整備部制定「土木工事共通仕様書（最新版）」
- ② 国土交通省大臣官房官庁営繕部「公共建築工事標準仕様書（建築工事編）」、「同（機械設備工事編）」、「同（電気設備工事編）」（最新版）

によるものとする。

優先順位は、本特記仕様書、上記①、②の順序とし、取扱いに疑義が生じた場合は、そのつど監督職員と協議すること。

第2条 工事名・工事場所・工事期間

工 事 名：令和8年度小牧浄水場計装設備更新工事

工事場所：酒田市小牧地内

完成期限：令和8年11月20日まで

第3条 提出書類

受注者は、契約書に定めるもののほか次の書類を提出しなければならない。

- (1) 工程表（契約後）
- (2) 施工計画書（施工前）
- (3) 工事打合簿（随時）
- (4) 履行報告書（毎月）
- (5) 材料承諾願（工事打合簿として提出。材料発注前）
- (6) 完成通知書（完成時）
- (7) 完成書類（完成時）
- (8) 目的物引渡書（完成検査後）
- (9) その他、監督職員の指示したもの

第4条 施工計画書

あらかじめ工事実施に必要な施工計画書を提出し、監督職員と協議すること。記載事項は共通仕様書による。また、施工計画書に重要な変更が生じた場合は、そのつど変更に関連するものについて変更計画書又は工事打合簿を提出し協議すること。

第5条 建設副産物についての取り扱い

- (1) 受注者は、「建設工事に係る資材の再資源化等に関する法律」（いわゆる「建設リサイクル法」平成12年法律第104号）及び「山形県建設リサイクル指針」（平成14年4月制定）に基づき、資材の有効な利用の確保及び廃棄物の適正な処理を行わなければならない。
- (2) 工事により指定副産物が発生した場合は、許可を得た産業廃棄物処理業者へ持ち込むなど適切に処理するものとする。なお、搬出完了後はマニフェストの写しを提出すること。

第6条 段階確認の実施

本工事において、以下の項目について段階確認のため立会を行うものとする。

項 目	実施段階	確認内容
材料確認	現場施工前	主な材料の規格・数量の確認
状況確認	施工後	動作状況・指示値の確認等

第7条 安全・訓練等の実施

労働安全衛生法に基づき行う日々の安全教育のほか、本工事現場に即した安全・訓練等について、全ての作業員を対象に下記の実施項目の中から選択し現場における安全・訓練等を実施するものとする。

- (1) 安全活動のビデオ等による視覚教育
- (2) 安全関係法令等の周知
- (3) 工事内容等の周知
- (4) 安全衛生活動に関する手法の修得
- (5) 作業内容と安全目標の徹底および実践指導
- (6) 災害対策訓練
- (7) 本業務現場で予想される事故対策
- (8) その他、安全・訓練等として必要な事項

第8条 工事施工中の安全衛生

工事施工中の安全衛生は、建設工事公衆災害防止対策要綱によること。

第9条 安全・訓練等に関する施工計画書の作成

施工に先立ち作成する施工計画書に、本工事の内容に応じた安全・訓練等の具体的な計画を作成し、監督職員に提出するものとする。

第10条 実施状況の確認

安全・訓練等の実施状況については、工事写真に添付し監督職員に提出するものとする。

第11条 事故報告

- (1) 受注者は、工事の施工中に事故が発生した場合には、第一報を直ちに監督職員に電話にて通報するとともに、通報後速やかに事故報告書を E-Mail などにより提出しなければならない。
- (2) 報告する事故の分類は、当該建設工事現場に関係する「労働災害」、「もらい事故」、「死傷公衆災害」、「物損公衆災害」とし、事故の規模を問わず、すべて報告すること。

第 1 2 条 工事標識等

工事名標示板に記載する、工事種類及び工事内容の説明は下記のとおりとする。

工 事 の 種 類	水道施設工事中
工事内容の説明	計装設備の交換工事をしています

第 1 3 条 工事内容

- 1 ろ過池低濁度計 (TB800D) 1 台
- 2 有試薬残留塩素計 (φ 1,100、2 測線、検出器水中型) 1 台
- 3 超音波流量計 (RC800D) 1 台
- 4 試運転調整 1 式

第 1 4 条 下請負人等の選定

- (1) 受注者は、下請け契約を締結する場合、当該契約の相手方は酒田市内に本社又は営業所等を有する者の中から選定するよう努めなければならない。
- (2) 受注者は、工事材料に係わる納入契約を締結する場合、当該契約の相手方は酒田市内に本社又は営業所等を有する者の中から選定するよう努めるとともに、調達する工事材料は地域・地場で生産及び販売されるものを選定するよう努めなければならない。

第 1 5 条 受注者の契約の相手方となる下請負人の健康保険等加入等

- (1) 受注者は、次の各号に掲げる届出の義務を履行していない建設業者（建設業法（昭和 24 年法律第 100 号）第 2 条第 3 項に規定する建設業者をいう。）（当該届出の義務がない者を除く。以下「社会保険等未加入建設業者」という。）を下請契約（受注者が直接締結する下請契約を除く。以下「二次以降下請契約」という。）の相手方としないよう努めなければならない。
 - ①健康保険法（大正 11 年法律第 70 号）第 48 条の規定による届出の義務
 - ②厚生年金保険法（昭和 29 年法律第 115 号）第 27 条の規定による届出の義務
 - ③雇用保険法（昭和 49 年法律第 116 号）第 7 条の規定による届出の義務
- (2) 受注者は、前項にかかわらず社会保険等未加入建設業者を二次以降下請契約の相手方とする場合は、あらかじめ発注者に契約の相手方とする理由を添えて報告しなければならない。

第 1 6 条 法定外の労災保険の付保

- (1) 本工事において、受注者は法定外の労災保険に付さなければならない。
- (2) 受注者は、前項の規定により保険契約を締結したときは、その証券又はこれに代わるものを発注者に提示しなければならない。

第 1 7 条 監理技術者の専任義務の緩和に係る取扱い

1. 本工事において、建設業法第 26 条第 3 項第 2 号の規定の適用を受ける監理技術者（以下、「専任特例 2 号の監理技術者」という。）の配置を行う場合は、以下の 1）～

8) の要件を全て満たさなければならない。

- (1) 監理技術者補佐を専任で配置すること。
 - (2) 監理技術者補佐は、一級施工管理技士補又は一級施工管理技士等の国家資格者、学歴や実務経験により監理技術者の資格を有する者であること。なお、監理技術者補佐の建設業法第27条の規定に基づく技術検定種目は、監理技術者に求める技術検定種目と同じであること。
 - (3) 監理技術者補佐は受注者と直接的かつ恒常的な雇用関係にあること。
 - (4) 同一の監理技術者を配置できる工事は、同時に2件までとする。ただし、同一あるいは別々の発注者が、同一の建設業者と締結する契約工期の重複する複数の請負契約に係る工事であって、かつ、それぞれの工事の対象となる工作物等に一体性が認められるもの(当初の請負契約以外の請負契約が随意契約により締結される場合に限る。)については、これら複数の工事を一つの工事とみなす。
 - (5) 監理技術者が兼務できる工事は、庄内地区内の工事とする。
 - (6) 監理技術者は、施工における主要な会議への参加、現場の巡回及び主要な工程の立会等の職務を適正に遂行しなければならない。
 - (7) 特例監理技術者と監理技術者補佐との間で常に連絡が取れる体制であること。
 - (8) 監理技術者補佐が担う業務について明らかにすること。
2. 本工事の監理技術者が専任特例2号の監理技術者として兼務することとなる場合、第1項の(1)～(8)の事項について確認できる書類を提出すること。なお、提出書類は、山形県県土整備部建設企画課のホームページを参照のこと。

(https://www.pref.yamagata.jp/180030/kensei/nyuusatsujouhou/nyuusatsujouhou/2nd_chotatsu/nyuusatsujouhou/kn/dl.html)

山形県県土整備部建設企画課ホームページ 「入札・契約関係様式ダウンロード」

⇒「監理技術者の専任義務の緩和に係る取扱いについて」

3. 本工事において、専任特例2号の監理技術者及び監理技術者補佐の配置を行う場合又は配置を要しなくなった場合は、適切にコリンズ(CORINS)への登録を行うこと。

第18条 情報共有システムの利用

- (1) 本工事は、情報共有システムの利用対象工事であり、帳票等の処理については、情報共有システムを利用することができる。受注者は、契約締結後に、情報共有システムの利用について、監督職員と協議すること。
- (2) 情報共有システム利用に係る費用は、共通仮設費の率分に含まれるため、登録料及び利用料については、受注者が支払うこと。
- (3) 情報共有システムの利用については、「山形県情報共有システム運用ガイドライン」に基づき実施すること。
- (4) システムの利用要領及び運用ガイドラインについては、山形県のホームページ(<https://www.pref.yamagata.jp>)から入手できる。

第19条 週休2日確保工事

- 1 本工事は、月単位の4週8休以上の現場閉所を実施する発注者指定型の週休2日確保工事である。実施にあたっては「山形県営繕工事における週休2日確保工事実施要領」に基づくため、詳細については、実施要領を確認すること。
- 2 発注者は、当初（発注）時において完全週休2日（土日）の現場閉所に応じた経費の補正を行い工事費を積算しているため、現場閉所が完全週休2日（土日）に満たない場合は、月単位の週休2日の補正係数に変更するものとし、月単位の週休2日に満たない場合は、週休2日の補正係数を除して、工事費を積算するものとする。
なお、4週6休、4週7休の経費の補正は、令和6年3月末に廃止となっている。
- 3 受注者は、工事名標示板に週休2日確保工事に取り組んでいる旨を明示すること。
明示の方法は監督職員と協議し決定する。

第20条 賃金又は、物価の変動に基づく請負代金の変更について

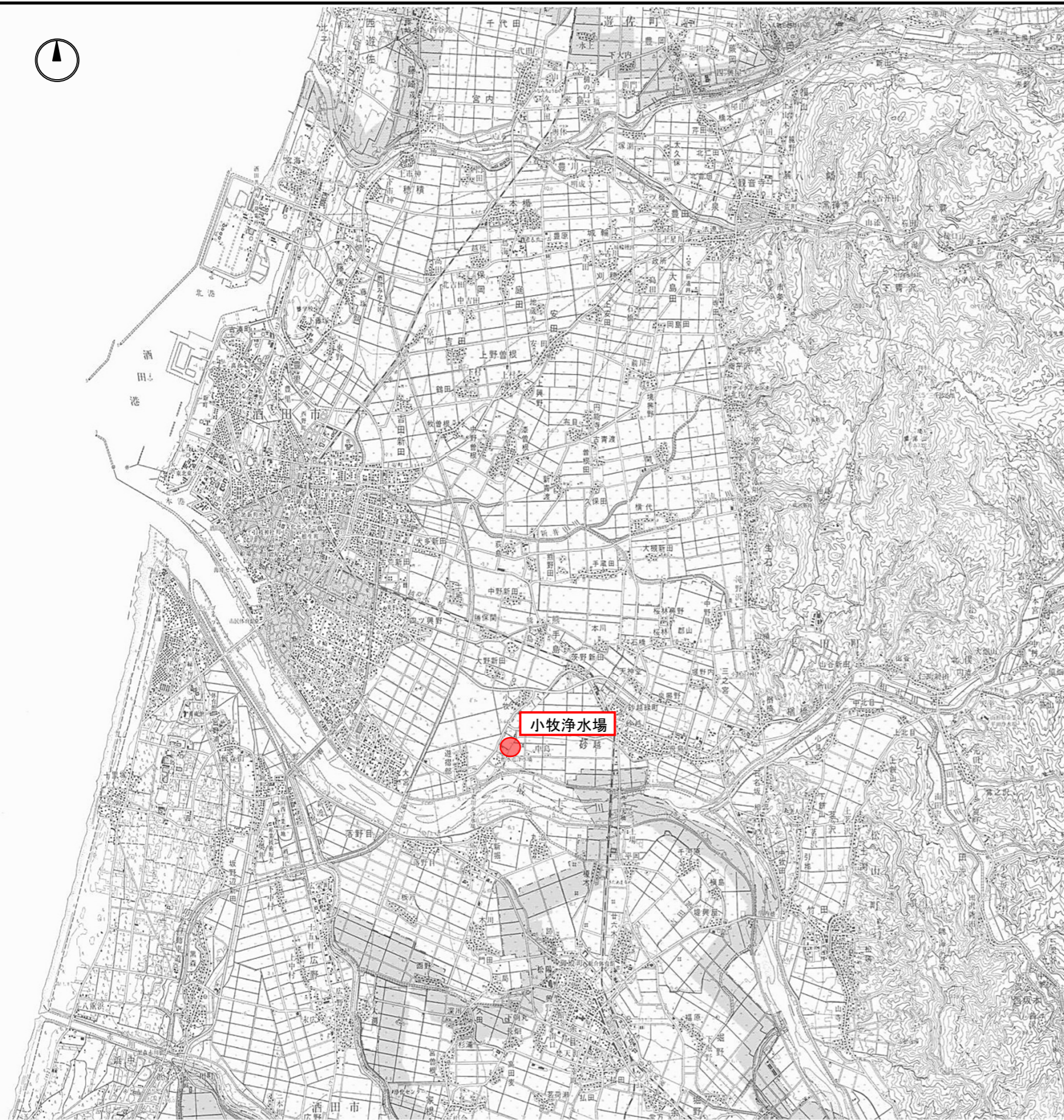
今般の急激な物価変動等により、予定価格が実勢と乖離することや工事契約後の想定外の資材高騰等により、円滑な施工に支障が生じるときは、請負代金の変更について協議すること。

第21条 資機材の納期の遅れに基づく工期の変更について

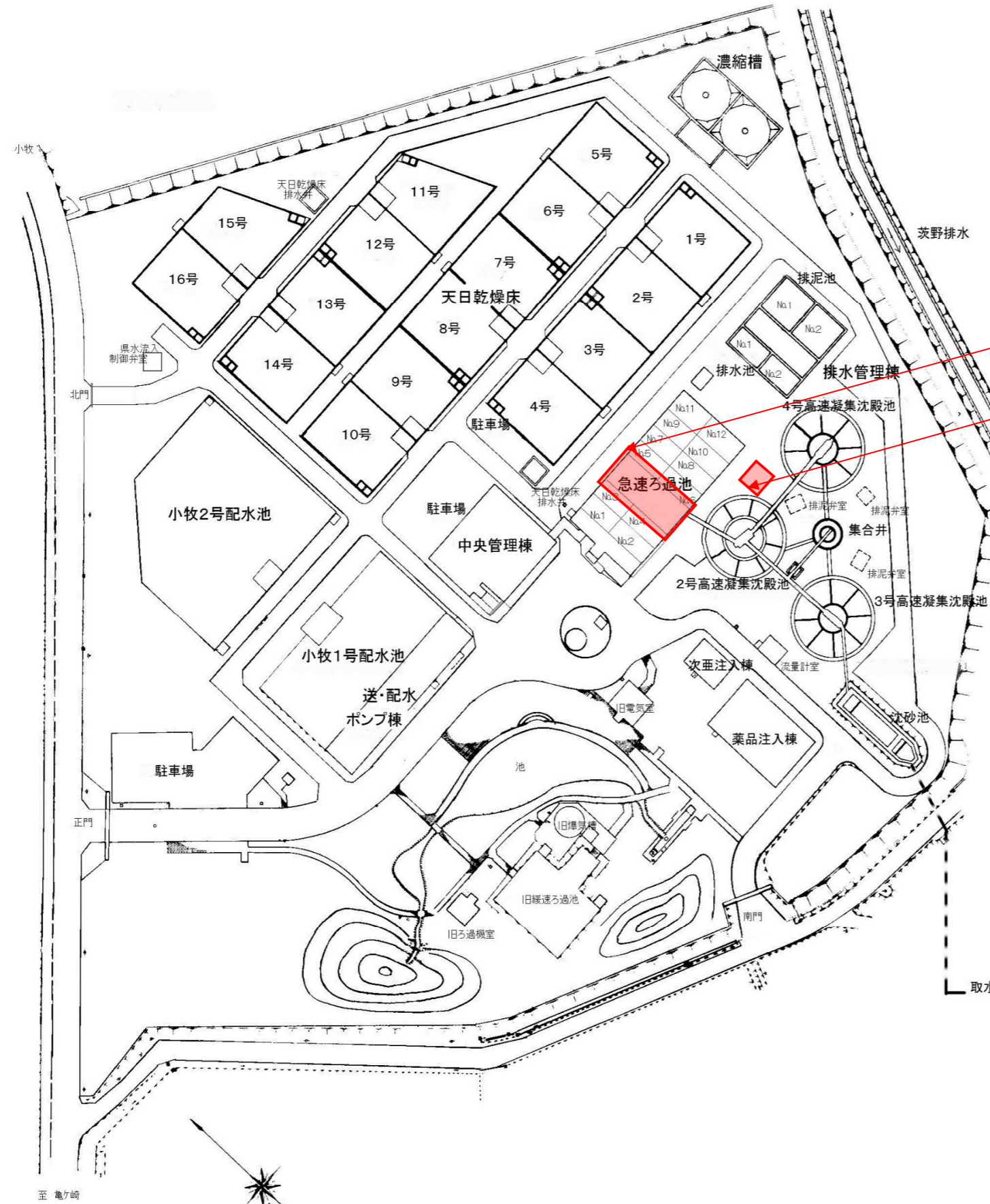
受注者の責によらない事情により資機材の納期が遅れる場合には、工期延長等について協議すること。

第22条 特記事項

- 1 施工については、可能な限り上水施設を停止することなく作業を行うこと。
- 2 作業箇所が水道施設であることに留意し、特に衛生保持に関して作業員の教育に徹底を図ること。
- 3 作業中、設備に不具合が生じた場合は、直ちに監督職員に状況を報告すること。
- 4 仕様書に記載のない事項であっても、施工上必要と認められるものについては監督職員に報告の上、受注者の責任において実施すること。
- 5 作業遂行上疑義が生じた場合は、その都度監督職員と協議すること。
- 6 当工事において施工する上水施設に、出入りを通報する装置がある場合は、入場と退場の際に施設管理受託者に一報すること。詳細については施工前に監督職員と協議すること。



	図番	8葉の内1	
件名	令和8年度小牧浄水場計装設備更新工事		
場所	酒田市小牧地内		
	位置図	縮尺	Free
照査	設計	製図	年月日
庄内広域水道企業団			



工事箇所(低濁度計、浄水残塩計)

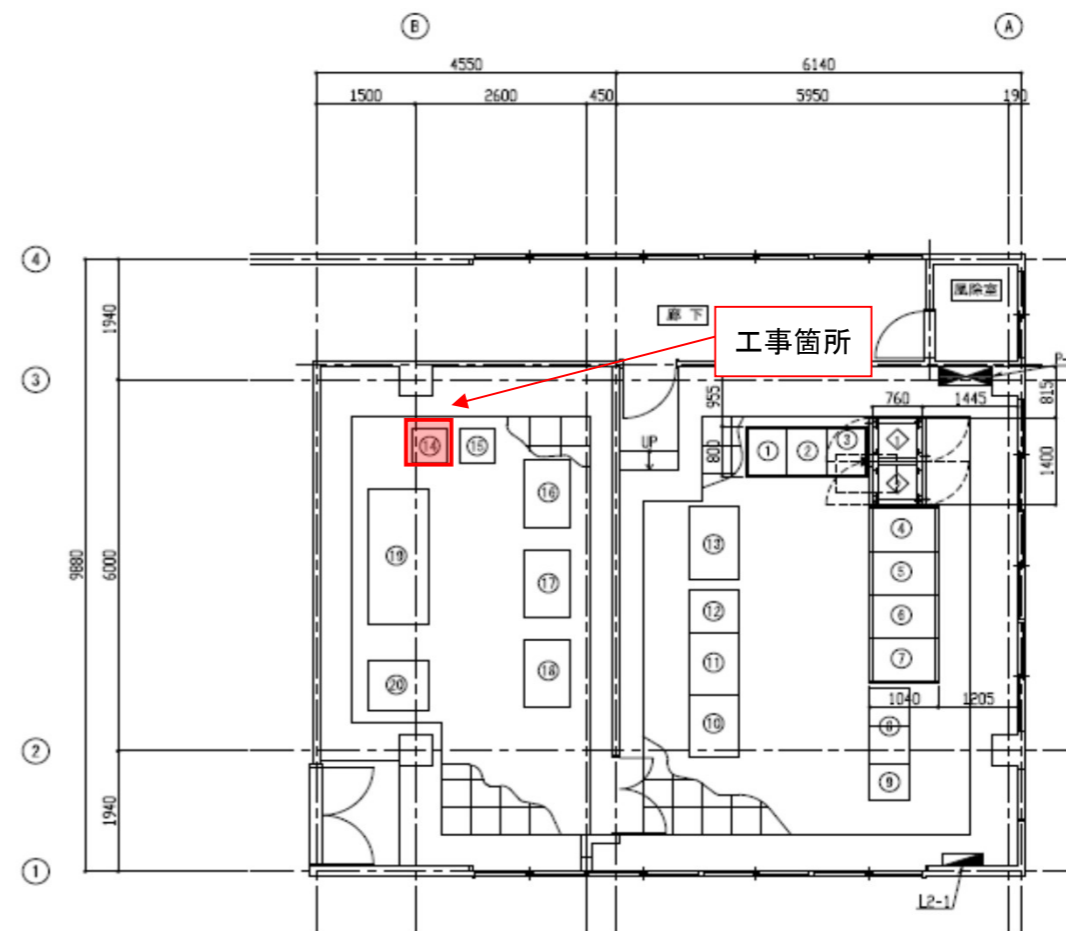
工事箇所(処理水流量計)

		図番	8葉の内2	
件名	令和8年度小牧浄水場計装設備更新工事			
場所	酒田市小牧地内			
小牧浄水場配置図		縮尺	Free	
照査	設計	製図	年月日	

庄内広域水道企業団

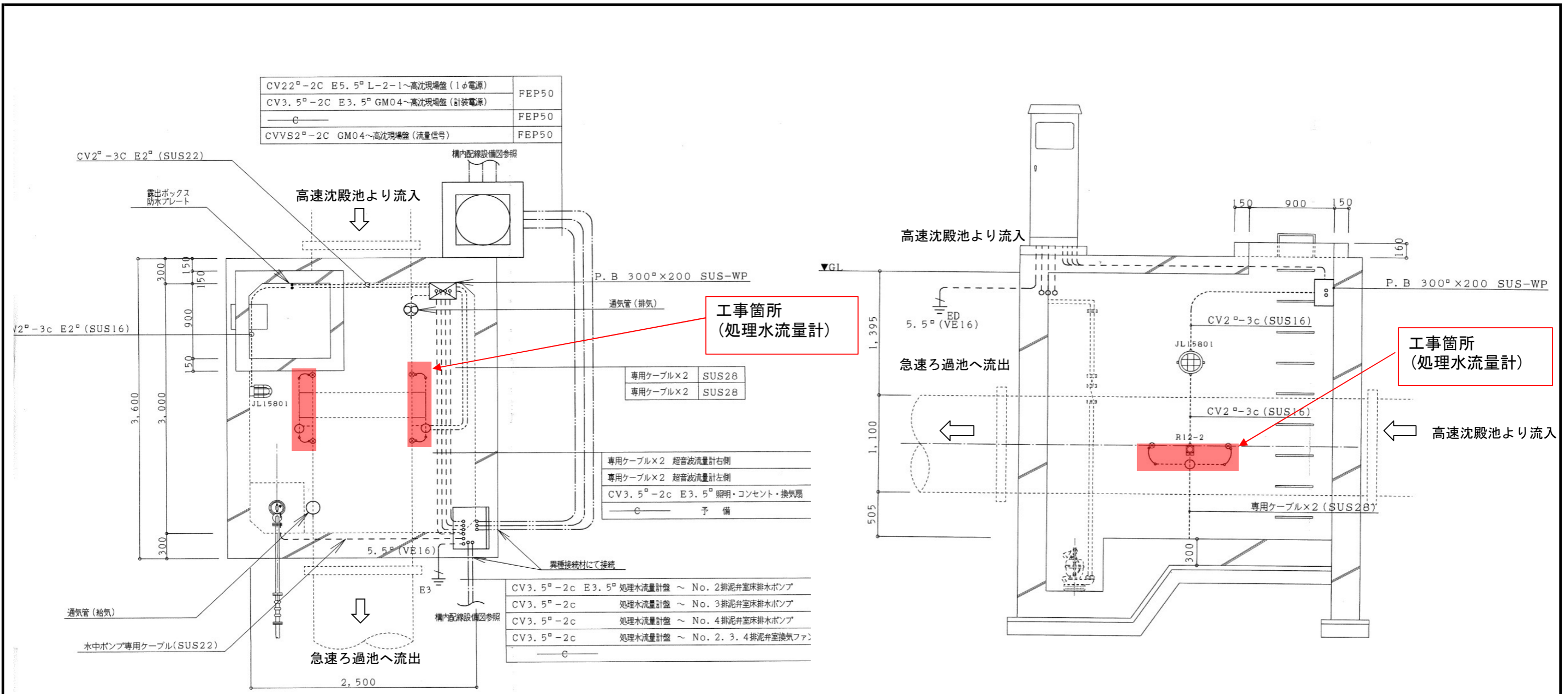


水質試験室平面図



小牧浄水場 急速ろ過池棟 2階ろ過池電気室平面図 S=1/50

		図番	8葉の内3	
件名	令和8年度小牧浄水場計装設備更新工事			
場所	酒田市小牧地内			
平面図		縮尺	Free	
照査	設計	製図	年月日	
庄内広域水道企業団				



処理水流量計室平面図

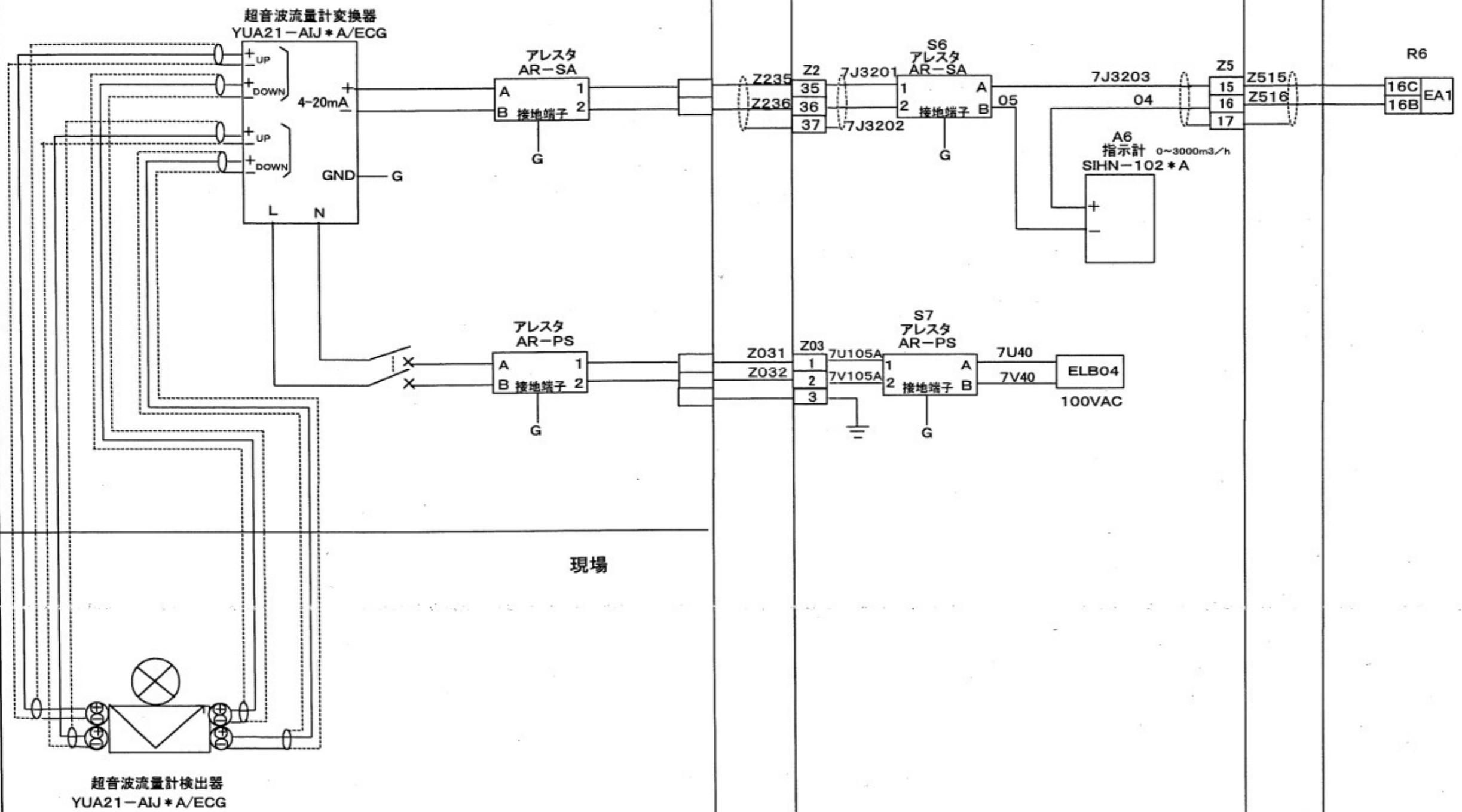
処理水流量計室断面図

		図番	8葉の内4
件名	令和8年度小牧浄水場計装設備更新工事		
場所	酒田市小牧地内		
平面図・断面図		縮尺	Free
照査	設計	製図	年月日
庄内広域水道企業団			

高沈流量計盤

沈砂池沈殿池ろ過池計装盤 GM04

沈砂池沈殿池ろ過池現場制御装置

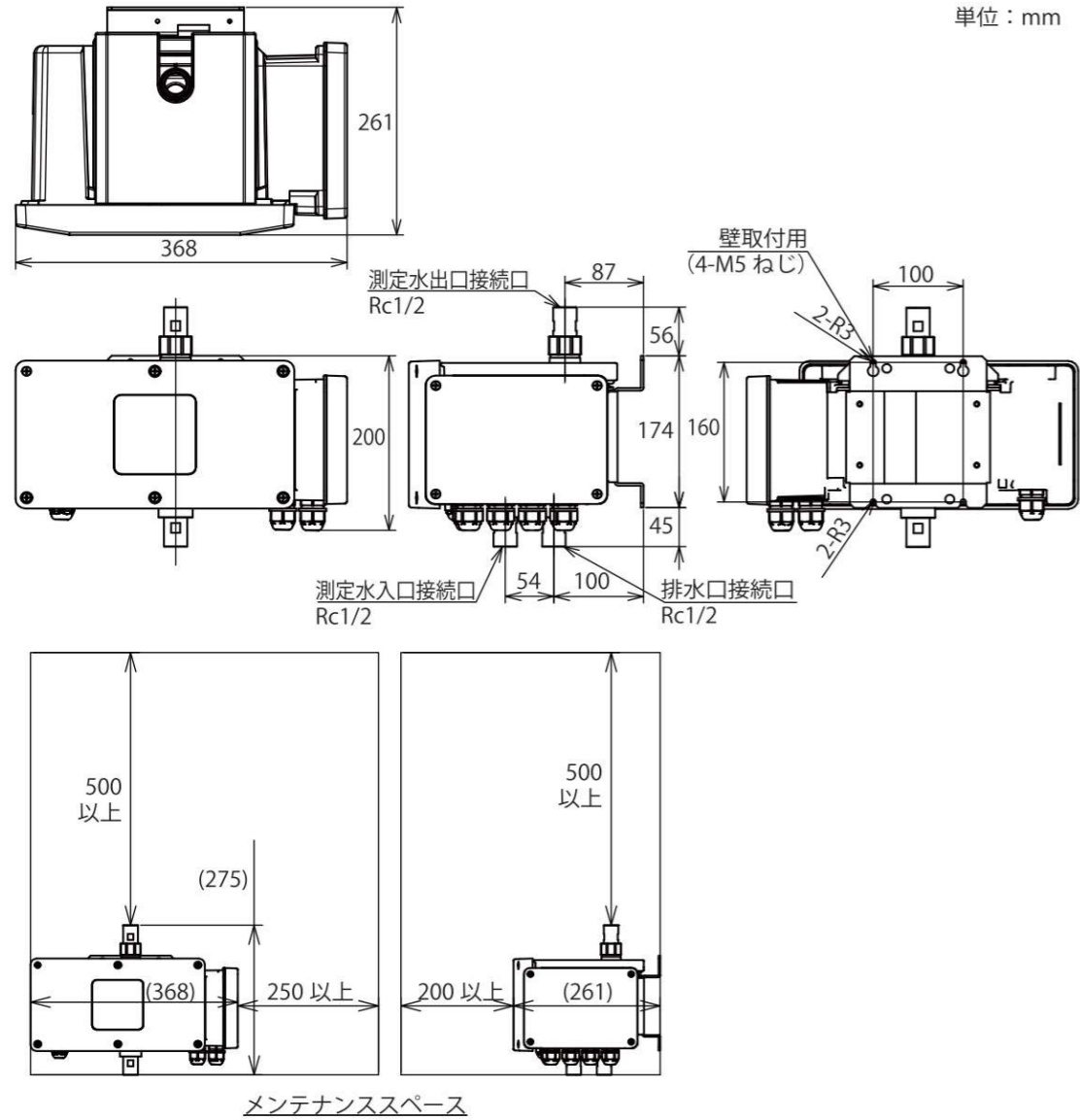


GCT01
2
21

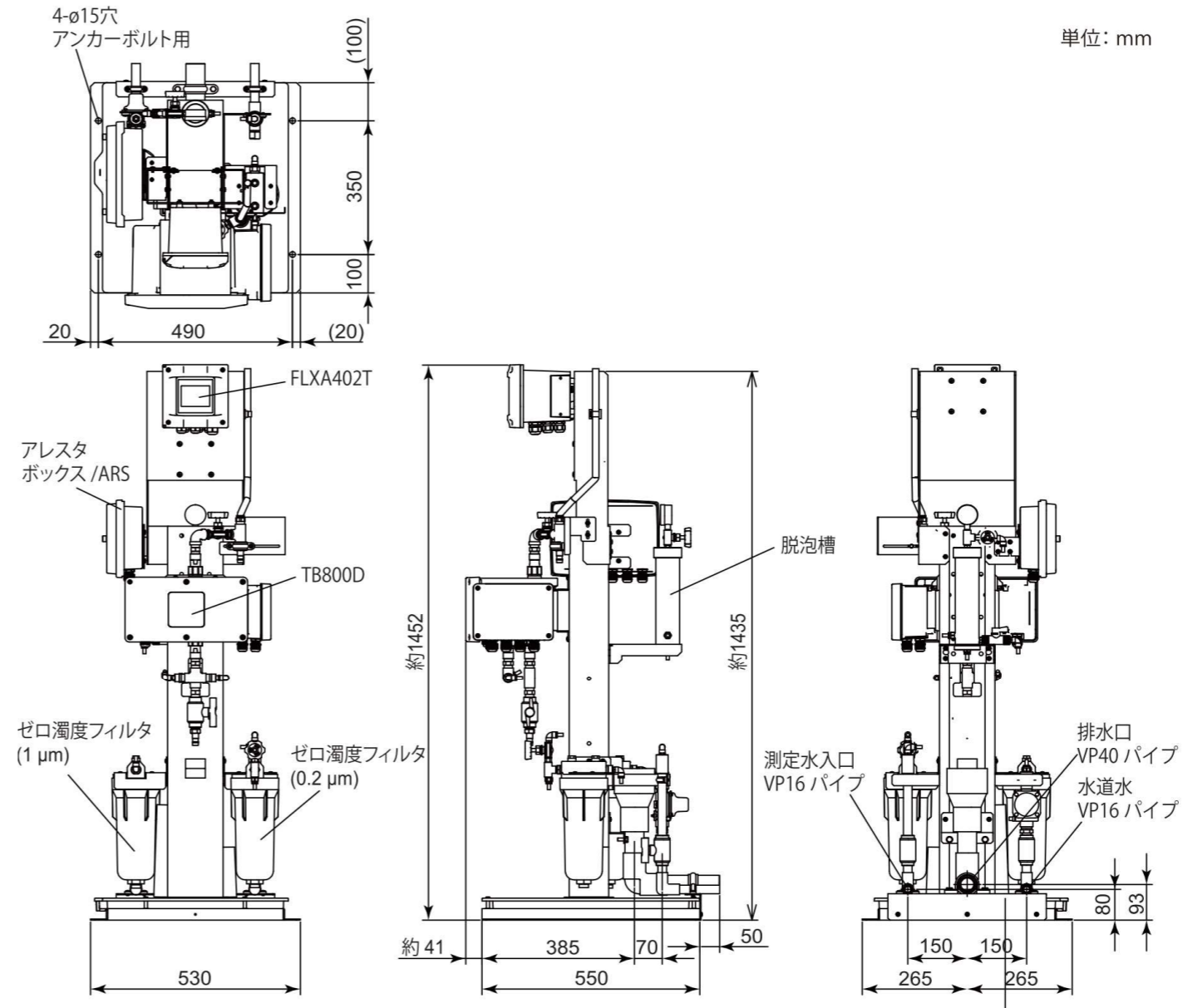
図番		8葉の内5	
件名	令和8年度小牧浄水場計装設備更新工事		
場所	酒田市小牧地内		
処理水流量計配線図		縮尺	Free
照査	設計	製図	年月日
庄内広域水道企業団			

TB800D 高感度透過散乱形濁度検出器

単位：mm



単位：mm



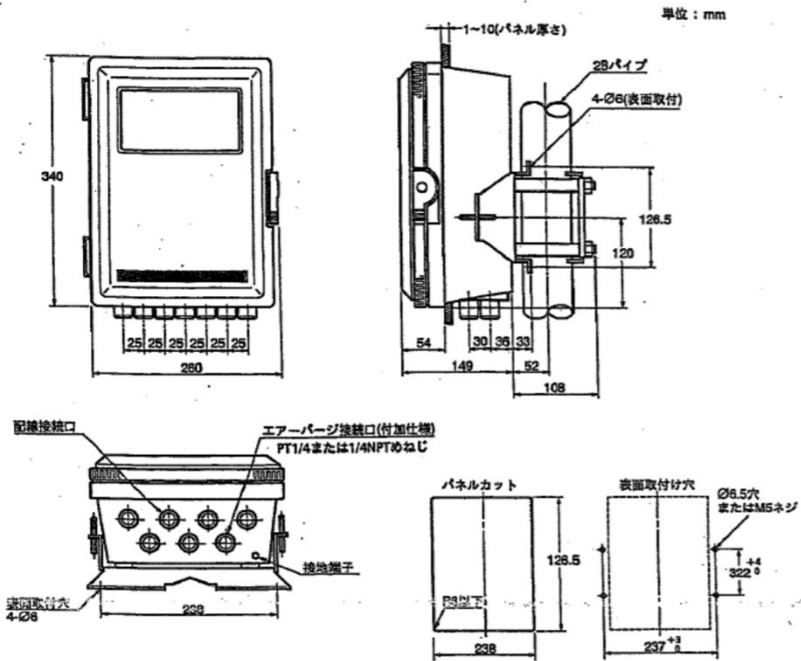
参考図

		図番	8葉の内6	
件名	令和8年度小牧浄水場計装設備更新工事			
場所	酒田市小牧地内			
濁度計外形図		縮尺	Free	
照査	設計	製図	年月日	
庄内広域水道企業団				

外形図

YUA21
超音波流量変換器

YEWSONIC

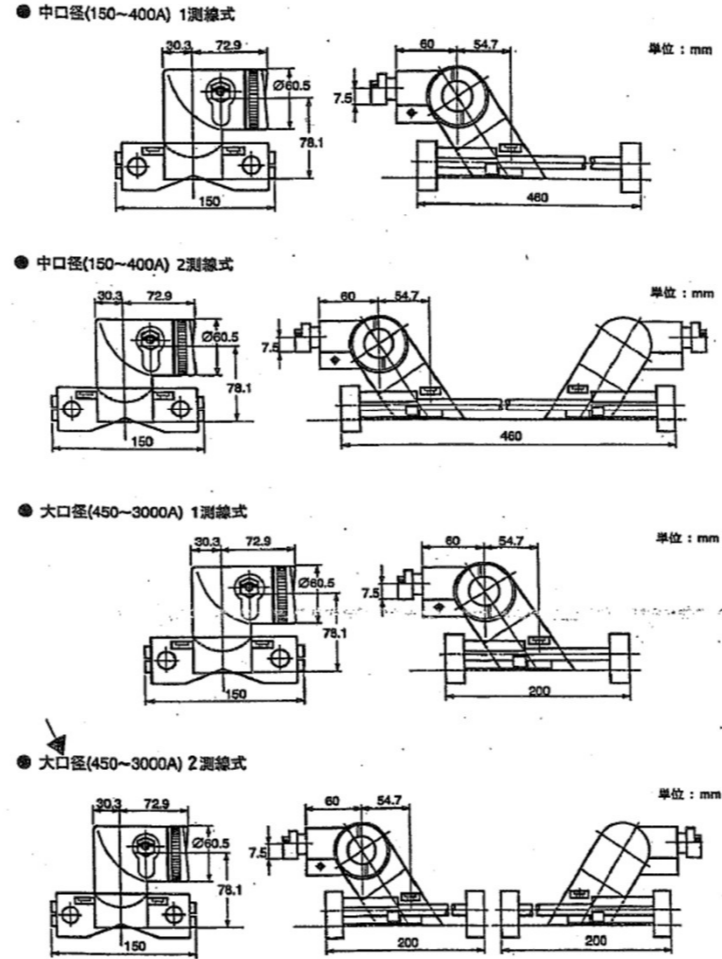


端子記号	記号	端子記号	記号
SIGNAL A	+ UP	ALM OUT	[H]
	- DOWN		[L]
SIGNAL B	+ UP	PULSE OUT	[H]
	- DOWN		[L]
CUR/VOLT OUT	4~20mA	STAT IN	[H]
	1~5V		[L]
SUPPLY	L	STAT OUT	[H]
	N		[L]
	GND		

外形図

YU200
超音波流量検出器

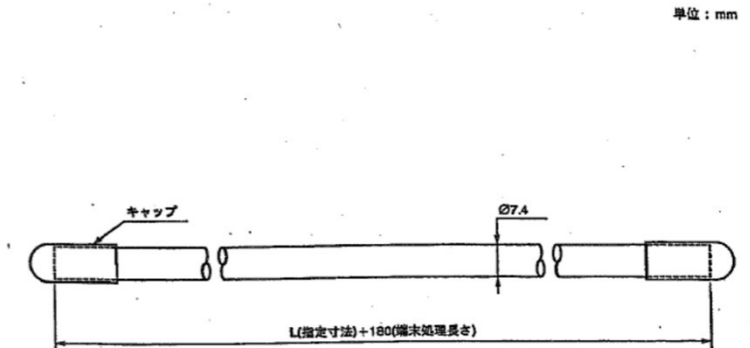
YEWSONIC



外形図

YU021
信号ケーブル

YEWSONIC

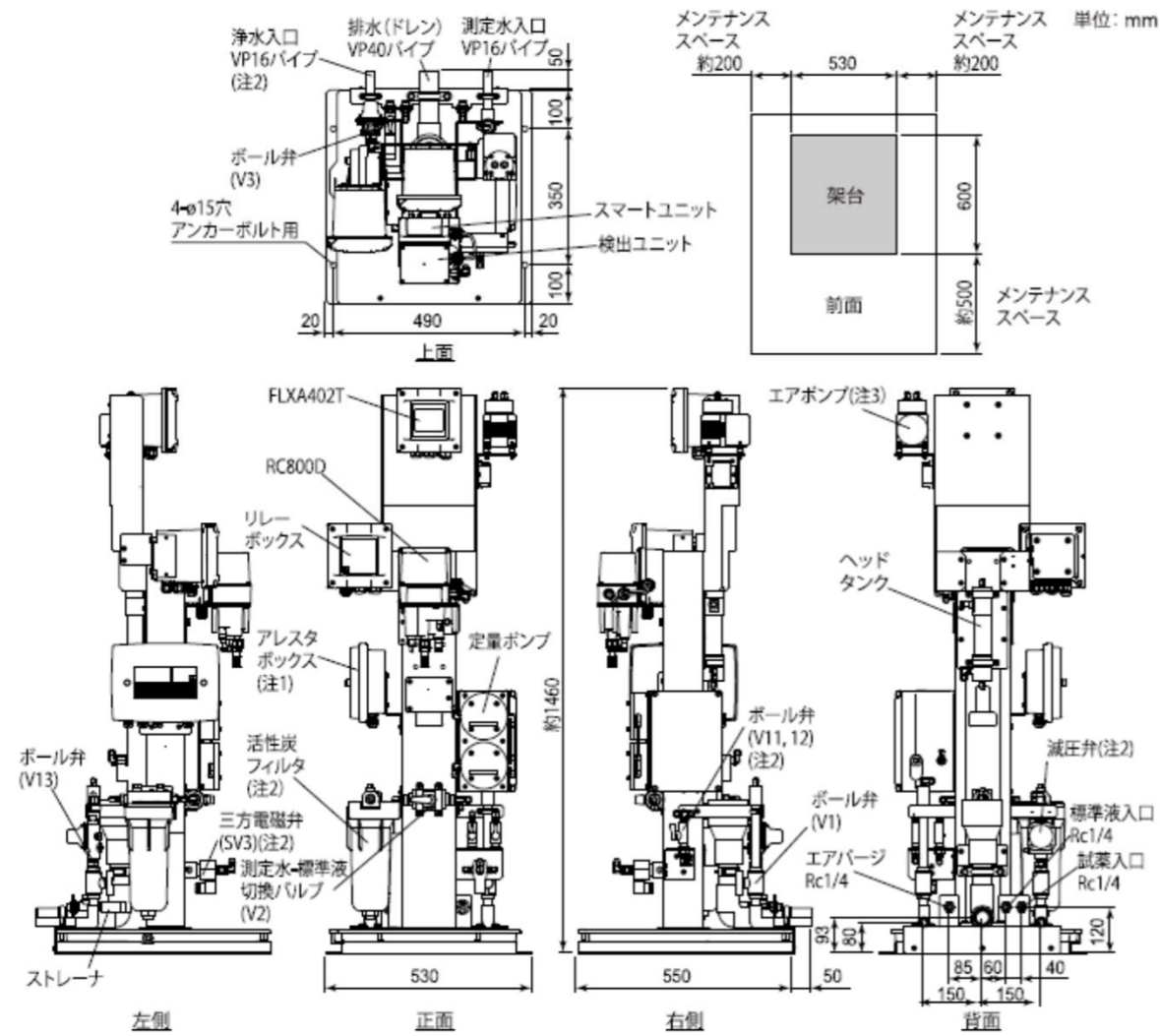


参考図

		図番	8葉の内7	
件名	令和8年度小牧浄水場計装設備更新工事			
場所	酒田市小牧地内			
流量计外形図		縮尺	Free	
照査	設計	製図	年月日	
庄内広域水道企業団				

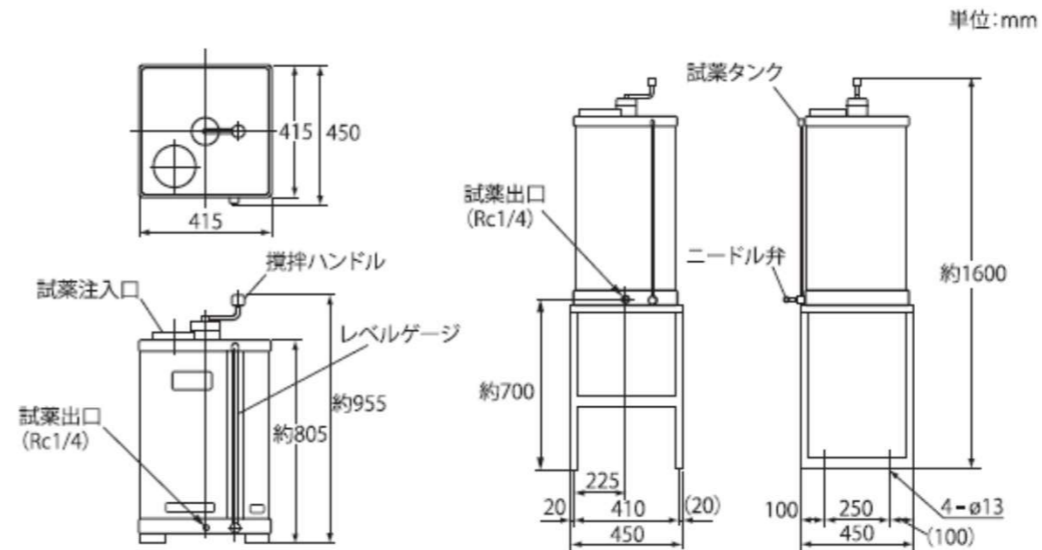
■ 外形寸法図

(1) 浄水・配水用残留塩素計 (サンプリング装置: -1N、-1A)

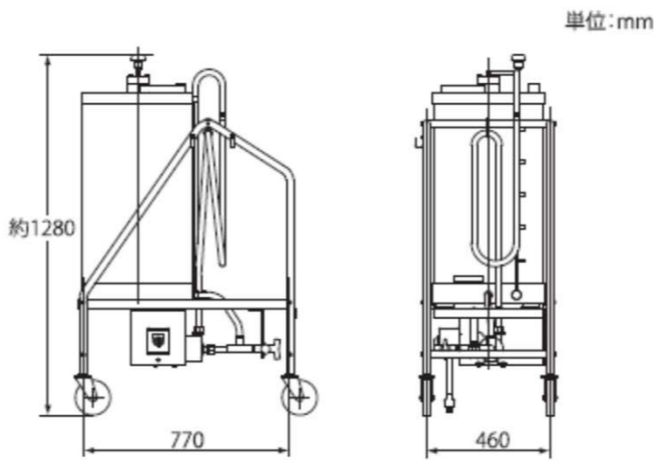


(注1) 付加仕様/ARS(アレスタ付き)に適用
 (注2) -1A(自動ゼロ校正付き)に適用
 (注3) -P□(エアバージ用ポンプ付き)に適用

(4) 試薬タンク
 ● 試薬タンク (RC401G-A)



● 移動台車付試薬調合用タンク (RC401G-C)



参考図

		図番	8葉の内8	
件名	令和8年度小牧浄水場計装設備更新工事			
場所	酒田市小牧地内			
残塩計外形図		縮尺	Free	
照査	設計	製図	年月日	
庄内広域水道企業団				