

照査者	設計者

令和8年度水道総合地震対策事業黒川地内配水管耐震化工事（1工区）

工 事 設 計 書

工 事 番 号		施 工 年 度	令和8年度
工 事 名 称	令和8年度水道総合地震対策事業黒川地内配水管耐震化工事（1工区）		
工 事 場 所	鶴岡市黒川地内		
施 工 主		工事概要 （補助対象） φ150HPPE布設 L=480.9m φ150仕切弁設置 N=3基 （補助対象外） 消火栓設置（既存再利用） N=3基 給水分岐替え N=10件	
設 計 区 分			
路 線 名			
工 事 期 間	令和 年 月 日 ~ 令和 年 月 日		
工 事 日 数	日		
部 課 名	庄内広域水道企業団鶴岡事務所		
積 算 担 当			
合 計 額			
工 事 価 格			
消費税相当額			

本 工 事 内 訳 書

工事区分	工 種	種 別	細 別	単 位	数 量	単 価	金 額	摘 要
本工事費	開削工事及び小口径推進等					週休2日 月単位	労務費 1.02	場所区分:一般交通影響あり②
		配水管工事費(補助対象)		式	1			第 1号内訳書
		消火栓工事費(補助対象外)		式	1			第 2号内訳書
		給水管工事費(補助対象外)		式	1			第 3号内訳書
	直接工事費計							
	共通仮設費計							
		技術管理費		式	1			第 4号内訳書
		運搬費		式	1			第 5号内訳書
		共通仮設費		式	1			
	純工事費							
		現場管理費		式	1			
工事原価								
		一般管理費	(契約保証費含む)	式	1			発注者が金銭的保証を必要とする

第 1号

配水管工事費（補助対象）

1式当たり

内訳書

名 称	規 格	単 位	数 量	単 価	金 額	摘 要
配水管資材費（補助対象）		式	1			第 1号明細書
配水管労務費（補助対象）		式	1			第 2号明細書
配水管土木工事費（補助対象）		式	1			第 3号明細書
配水管舗装復旧工事費（補助対象）		式	1			第 4号明細書
配水管安全費（補助対象）		式	1			第 5号明細書
計						

第 2号

消火栓工事費（補助対象外）

1式当たり

内訳書

名 称	規 格	単 位	数 量	単 価	金 額	摘 要
消火栓資材費（補助対象外）		式	1			第 6号明細書
消火栓労務費（補助対象外）		式	1			第 7号明細書
消火栓土木工事費（補助対象外）		式	1			第 8号明細書
消火栓舗装復旧工事費（補助対象外）		式	1			第 9号明細書
消火栓安全費（補助対象外）		式	1			第 10号明細書
計						

第 3号

給水管工事費（補助対象外）

1式当たり

内訳書

名 称	規 格	単 位	数 量	単 価	金 額	摘 要
給水管資材費（補助対象外）		式	1			第 11号明細書
給水管労務費（補助対象外）		式	1			第 12号明細書
給水管土木工事費（補助対象外）		式	1			第 13号明細書
給水管舗装復旧工事費（補助対象外）		式	1			第 14号明細書
給水管安全費（補助対象外）		式	1			第 15号明細書
計						

第 1号

配水管資材費（補助対象）

1式当たり

明細書

名 称	規 格	単 位	数 量	単 価	金 額	摘 要
HPPEﾌﾟﾚﾝｼﾞﾝｸﾞ直管	φ 150, JWVA K144	本	95			
EFｼﾞｯｸﾞ	φ 150	個	96			
EF両受ﾍﾞﾝﾄﾞ 45°	φ 150	個	3			
EF両受ﾍﾞﾝﾄﾞ 11 1/4°	φ 150	個	1			
EF片受ﾍﾞﾝﾄﾞ 45°	φ 150	個	1			
EF片受ﾍﾞﾝﾄﾞ 11 1/4°	φ 150	個	3			
EFﾁｰｽﾞ (両受)	φ 150×150	個	1			
EFﾁｰｽﾞ (両受)	φ 150×75	個	3			
VP×HPPEﾒｶﾞﾈｯﾄ	φ 150	個	1			
HPPE挿し口付ｼｰﾙ弁	φ 150	基	3			
仕切弁筐 鶴岡市ﾃｰﾊﾞｰ型	H1000	個	3			
HPPEﾒｶﾞﾈｯﾄ 22 1/2°	φ 150	個	2			
表示ﾃｰﾌﾟ (1巻)	30mm×20m	巻	19.2			

第 2号		配水管労務費（補助対象）					1式当たり	明細書
名 称	規 格	単 位	数 量	単 価	金 額	摘 要		
ポリエチレン管(融着接合)据付工	呼び径150	m	480.9				第 1号単価表	
ポリエチレン管切断	呼び径150	口	16				第 2号単価表	
ポリエチレン管(融着接合)継手工	呼び径150、2口継手	箇所	96				第 3号単価表	
ポリエチレン管(融着接合)継手工	呼び径150、1口継手	口	20				第 4号単価表	
ポリエチレン管継手工(メカニカル継手)	呼び径150	口	6				第 5号単価表	
管明示テープ工(天端明示)	φ150	m	480.9				第 6号単価表	
硬質塩化ビニル管切断	呼び径150	口	2				第 7号単価表	
鋳鉄製仕切弁設置(機械力、縦型)	呼び径150mm	基	3				第 8号単価表	
ねじ式弁筐設置	A、B形 3号、底版使用	箇所	3				第 9号単価表	
管明示シート工		m	480.9				第 10号単価表	
計								

第 3号		配水管土木工事費（補助対象）					1式当たり	明細書
名 称	規 格	単 位	数 量	単 価	金 額	摘 要		
舗装版切断	アスファルト舗装版、15cm以下	m	1,020					
	舗装版種別:アスファルト舗装版 アスファルト舗装版厚:15cm以下							
舗装版直接掘削・積込、舗装厚10cm以下	山積0.28m ³ (平積0.2)	m ²	320				第 11号単価表	
発生土処理(A s 塊、DID区間なし)	4t車、山積0.28m ³ 積込、距離6.5km以下	m ³	13				第 12号単価表	
アスファルト塊処分費	(鶴岡建設)	m ³	13					
バックホウ掘削積込	山積0.28m ³ (平積0.20)	m ³	370				第 13号単価表	
掘削	土砂、現場制約あり	m ³	6					
	土質:土砂 施工方法:現場制約あり							
発生土処理(土砂、DID区間なし)	4t車、山積0.28m ³ 積込、距離6.5km以下	m ³	380				第 14号単価表	
建設発生土受入料金(改良不要土)	コン指数 $\geq 800\text{kN/m}^2$ 、(一社)庄内田川 建設発生土リサイクル協会	m ³	380					
砂基礎工(人力施工)		m ³	29			A-1-21	第 15号単価表	
管路埋戻(機械埋戻・バックホウ)	山積0.28m ³ (平積0.2) 丘砂	m ³	240				第 16号単価表	
下層路盤工	施工幅1.8m未満、施工厚=28cm、施工 層数=2、RC-40	m ²	15				第 17号単価表	

第 3号		配水管土木工事費（補助対象）					1式当たり	明細書
名 称	規 格	単 位	数 量	単 価	金 額	摘 要		
下層路盤工	施工幅1.8m未満、施工厚=20cm、施工層数=1、RC-40	m ²	309				第 18号単価表	
上層路盤工	施工幅1.8m未満、施工厚=8cm、施工層数=1、M-40	m ²	309				第 19号単価表	
アスファルト舗装工(車道及び路肩)	1層当り、t ≤ 50mm (t=40mm)、再生密粒度アスコン13F	m ²	324			※瀝青材散布なし	第 20号単価表	
軽量鋼矢板たて込み工(機械施工)	掘削深2.0m以下(両側分)、山積0.28m ³	m	2.9				第 21号単価表	
軽量鋼矢板引抜き工(機械施工)	掘削深2.0m以下(両側分)、トラッククレーン4.9t吊	m	2.9				第 22号単価表	
軽量金属腹起し材設置・撤去	1段、掘削深2.0m以下	m	2.9				第 23号単価表	
水圧式パイプサポート切梁材設置・撤去	1段、掘削深2.0m以下	m	2.9				第 24号単価表	
軽量鋼矢板賃料 H=2.0m	供用2日	式	1				第 72号単価表	
支保材賃料 H=2.0m	供用2日	式	1				第 25号単価表	
殻運搬(舗装切断濁水)	舗装版破碎、機械積込(小規模土工)、無し、28.5km以下	m ³	1					
	殻発生作業:舗装版破碎 積込工法区分:機械積込(小規模土工) DID区間の有無:無し							
	運搬距離:28.5km以下							
舗装版切断 濁水処理費		m ³	1					

第 3号

配水管土木工事費（補助対象）

1式当たり

明細書

名 称	規 格	単 位	数 量	単 価	金 額	摘 要
軽量鋼矢板たて込み工(機械施工)	掘削深2.5m以下(両側分)、山積0.28 m ³	m	6.8			第 26号単価表
軽量鋼矢板引抜工(機械施工)	掘削深2.5m以下(両側分)、トラッククレーン 4.9t吊	m	6.8			第 27号単価表
軽量金属腹起し材設置・撤去	2段、掘削深3.5m以下	m	6.8			第 28号単価表
水圧式パイプサポート切梁材設置 ・撤去	2段、掘削深3.5m以下	m	6.8			第 29号単価表
軽量鋼矢板賃料 H=2.5m	供用2日	式	1			第 73号単価表
支保材賃料 H=2.5m	供用2日	式	1			第 30号単価表
ポンプ据付・撤去工	口径50mm、揚程5m×1～2台	現場	1			A-1-52 第 31号単価表
ポンプ運転工（作業時排水、発動発 電機）	口径50mm、揚程5m×1台	日	5			A-1-52 第 32号単価表
計						

第 4号

配水管舗装復旧工事費（補助対象）

1式当たり

明細書

名 称	規 格	単 位	数 量	単 価	金 額	摘 要
舗装版切断	アスファルト舗装版、15cm以下	m	300			
	舗装版種別:アスファルト舗装版 アスファルト舗装版厚:15cm以下					
舗装版直接掘削・積込、舗装厚10cm 超15cm以下	山積0.28m ³ (平積0.2)	m ²	607			第 33号単価表
発生土処理(A s 塊、DID区間なし)	4t車、山積0.28m ³ 積込、距離6.5km以下	m ³	24			第 12号単価表
アスファルト塊処分費	(鶴岡建設)	m ³	24			
不陸整正工	施工幅1.8m未満、1層当り、施工厚=0.01m	m ²	607			補足材あり 第 34号単価表
表層（車道・路肩部）	1.4m以上3.0m以下、t=4cm、再生 密粒度アスコン(13F)	m ²	607			
	平均幅員:1.4m以上3.0m以下 1層当り平均仕上り厚:4cm 材料:再生密粒度アスコン(13F)					
	瀝青材料種類:フライムコート PK-3					
区画線工 溶解式(手動) 昼間 豪雪 補正無	実線 15cm 制約無,排水性舗装でない ,供用区間	m	475			第 35号単価表
計						

第 6号

消火栓資材費（補助対象外）

1式当たり

明細書

名 称	規 格	単 位	数 量	単 価	金 額	摘 要
HPPEフレンエント直管	φ 75, JWWA K144	本	1			
EFソケット	φ 75	個	8			
EF片受ベント90°	φ 75	個	2			
EF片受ベント45°	φ 75	個	2			
片受EF Sベント300H	φ 75	個	1			
片受EF Sベント600H	φ 75	個	1			
HPPEメカニカルベント22 1/2°	φ 75	個	4			
VP×HPPEメカニカルソケット	φ 75	個	3			
HPPE挿し口付ソフトシル弁	φ 75	基	3			
仕切弁筐 鶴岡市テーパー型	H1000 消火栓用	個	3			
表示テープ（1巻）	30mm×20m	巻	0.8			
埋設標識シート（標準）	幅150mm×長50m 2倍	巻	0.2			
計						

第 7号

消火栓労務費（補助対象外）

1式当たり

明細書

名 称	規 格	単 位	数 量	単 価	金 額	摘 要
ポリエチレン管(融着接合)据付工	呼び径 7 5	m	11.7			第 36号単価表
ポリエチレン管(融着接合)継手工	呼び径 7 5、2口継手	箇所	8			第 37号単価表
ポリエチレン管(融着接合)継手工	呼び径 7 5、1口継手	口	6			第 38号単価表
ポリエチレン管継手工(メカニカル継手)	呼び径 7 5	口	14			第 39号単価表
ポリエチレン管切断	呼び径 7 5	口	5			第 40号単価表
硬質塩化ビニル管切断	呼び径 7 5	口	6			第 41号単価表
鋳鉄製仕切弁設置(機械力、縦型)	呼び径 1 0 0 mm以下	基	3			第 42号単価表
ねじ式弁筐設置	A、B形 3号、底版使用	箇所	3			第 9号単価表
管明示テープ工(天端明示)	φ 7 5	m	10			第 43号単価表
管明示シート工		m	10			第 10号単価表
計						

第 8号		消火栓土木工事費（補助対象外）					1式当たり	明細書
名 称	規 格	単 位	数 量	単 価	金 額	摘 要		
舗装版切断	アスファルト舗装版、15cm以下	m	41					
	舗装版種別:アスファルト舗装版 アスファルト舗装版厚:15cm以下							
舗装版直接掘削・積込、舗装厚10cm以下	山積0.28m ³ (平積0.2)	m ²	11				第 11号単価表	
発生土処理(A s 塊、DID区間なし)	4t車、山積0.28m ³ 積込、距離6.5km以下	m ³	0.4				第 12号単価表	
アスファルト塊処分費	(鶴岡建設)	m ³	0.4					
バックホウ掘削積込	山積0.28m ³ (平積0.20)	m ³	13				第 13号単価表	
発生土処理(土砂、DID区間なし)	4t車、山積0.28m ³ 積込、距離6.5km以下	m ³	13				第 14号単価表	
建設発生土受入料金(改良不要土)	コン指数 $\geq 800\text{kN/m}^2$ 、(一社)庄内田川建設発生土リサイクル協会	m ³	13					
砂基礎工(人力施工)		m ³	1			A-1-21	第 15号単価表	
管路埋戻(機械埋戻・バックホウ)	山積0.28m ³ (平積0.2) 丘砂	m ³	9				第 16号単価表	
下層路盤工	施工幅1.8m未満、施工厚=20cm、施工層数=1、RC-40	m ²	11				第 18号単価表	
上層路盤工	施工幅1.8m未満、施工厚=8cm、施工層数=1、M-40	m ²	11				第 19号単価表	
アスファルト舗装工(車道及び路肩)	1層当り、t $\leq 50\text{mm}$ (t=40mm)、再生密粒度アスコン13F	m ²	11			※瀝青材散布なし	第 44号単価表	

第 9号

消火栓舗装復旧工事費（補助対象外）

1式当たり

明細書

名 称	規 格	単 位	数 量	単 価	金 額	摘 要
舗装版切断	アスファルト舗装版、15cm以下	m	29			
	舗装版種別:アスファルト舗装版 アスファルト舗装版厚:15cm以下					
舗装版直接掘削・積込、舗装厚10cm以下	山積0.28m ³ (平積0.2)	m ²	18			第 11号単価表
発生土処理(A s 塊、DID区間なし)	4t車、山積0.28m ³ 積込、距離6.5km以下	m ³	1			第 12号単価表
アスファルト塊処分費	(鶴岡建設)	m ³	1			
不陸整正工	施工幅1.8m未満、1層当り、施工厚=0.01m	m ²	18			補足材あり 第 34号単価表
表層（車道・路肩部）	1.4m以上3.0m以下、t = 4 c m、再生密粒度アスコ(13F)	m ²	18			
	平均幅員:1.4m以上3.0m以下 1層当り平均仕上り厚:t = 4 c m 材料:再生密粒度アスコ(13F)					
	瀝青材料種類:フ ライムコート PK-3					
区画線工 溶解式(手動) 昼間 豪雪 補正無	実線 15cm 制約無,排水性舗装でない,供用区間	m	2.4			第 35号単価表
計						

第 11号

給水管資材費（補助対象外）

1式当たり

明細書

名 称	規 格	単 位	数 量	単 価	金 額	摘 要
ポリエチレン直管 1種二層管	φ 20	m	40.4			
ポリエチレン直管 1種二層管	φ 25	m	3.1			
ポリエチレン直管 1種二層管	φ 30	m	9.2			
サドル分水栓(HPPE用) (EFサドル)	φ 150×φ 20 ホール式	個	8			
サドル分水栓(HPPE用) (EFサドル)	φ 150×φ 25 ホール式	個	1			
サドル分水栓(HPPE用) (EFサドル)	φ 150×φ 30 ホール式	個	1			
PP用冷間継手 メーター用ソケット	φ 20	個	8			
PP用冷間継手 メーター用ソケット	φ 25	個	1			
PP用冷間継手 メーター用ソケット	φ 30	個	1			
鶴岡市型 (乙型) ホール式止水栓	φ 20※1, 2次メーターエニオン含む	個	8			
鶴岡市型 (乙型) ホール式止水栓	φ 25※1, 2次メーターエニオン含む	個	1			
鶴岡市型 (乙型) ホール式止水栓	φ 30※1, 2次メーターエニオン含む	個	1			
止水栓筐 指定 φ 150	φ 13～25用アジャスト型	個	9			

第 12号

給水管労務費（補助対象外）

1式当たり

明細書

名 称	規 格	単 位	数 量	単 価	金 額	摘 要
ポリエチレン管据付工	呼び径 2 0	m	40.4			第 45号単価表
ポリエチレン管据付工	呼び径 2 5	m	3.1			第 46号単価表
ポリエチレン管据付工	呼び径 3 0	m	9.2			第 47号単価表
サドル分水栓建込み	給水管20mm×ポリエチレン管150mm	箇所	8			第 48号単価表
サドル分水栓建込み	給水管25mm×ポリエチレン管150mm	箇所	1			第 49号単価表
サドル分水栓建込み	給水管30mm×ポリエチレン管150mm	箇所	1			第 50号単価表
止水栓取付け(P P用)	呼び径 2 0 mm	箇所	8			第 51号単価表
止水栓取付け(P P用)	呼び径 2 5 mm	箇所	1			第 52号単価表
止水栓取付け(P P用)	呼び径 3 0 mm	箇所	1			第 53号単価表
ポリエチレン管継手工	呼び径 2 0	口	24			第 54号単価表
ポリエチレン管継手工	呼び径 2 5	口	3			第 55号単価表
ポリエチレン管継手工	呼び径 3 0	口	3			第 56号単価表
管明示シート工		m	29			第 10号単価表

第 13号		給水管土木工事費（補助対象外）					1式当たり	明細書
名 称	規 格	単 位	数 量	単 価	金 額	摘 要		
舗装版切断	アスファルト舗装版、15cm以下	m	64					
	舗装版種別:アスファルト舗装版 アスファルト舗装版厚:15cm以下							
舗装版直接掘削・積込、舗装厚10cm以下	山積0.28m ³ (平積0.2)	m ²	17				第 11号単価表	
発生土処理(A s 塊、DID区間なし)	4t車、山積0.28m ³ 積込、距離6.5km以下	m ³	1				第 12号単価表	
アスファルト塊処分費	(鶴岡建設)	m ³	1					
バックホウ掘削積込	山積0.28m ³ (平積0.20)	m ³	16				第 13号単価表	
発生土処理(土砂、DID区間なし)	4t車、山積0.28m ³ 積込、距離6.5km以下	m ³	20				第 14号単価表	
建設発生土受入料金(改良不要土)	コン指数 $\geq 800\text{kN/m}^2$ 、(一社)庄内田川建設発生土リサイクル協会	m ³	20					
管路埋戻(機械埋戻・バックホウ)	山積0.28m ³ (平積0.2) 丘砂	m ³	9				第 60号単価表	
下層路盤工	施工幅1.8m未満、施工厚=20cm、施工層数=1、RC-40	m ²	17				第 18号単価表	
上層路盤工	施工幅1.8m未満、施工厚=8cm、施工層数=1、M-40	m ²	17				第 19号単価表	
アスファルト舗装工(車道及び路肩)	1層当り、 $t \leq 50\text{mm}$ ($t=40\text{mm}$)、再生密粒度アスコン13F	m ²	17			※瀝青材散布なし	第 44号単価表	
人力掘削	土砂、現場制約あり	m ³	3					

第 13号

給水管土木工事費（補助対象外）

1式当たり

明細書

名 称	規 格	単 位	数 量	単 価	金 額	摘 要
	土質:土砂 施工方法:現場制約あり					
舗装版切断	コンクリート舗装版、15cm以下	m	15			
	舗装版種別:コンクリート舗装版 コンクリート舗装版厚:15cm以下					
構造物とりこわし工(人力施工) 昼間	無筋構造物 制約無	m ³	0.2			第 61号単価表
発生土処理(C o 塊(無筋)、DID区間なし)	4t車、山積0.28m ³ 積込、距離10.0km以下	m ³	0.2			第 62号単価表
コンクリート塊処分費	無筋(田川砂利工業)	m ³	0.2			
コンクリート	小型構造物、人力打設、18-8-40(高炉)、一般養生、有り	m ³	0.2			
	構造物種別:小型構造物 打設工法:人力打設 コンクリート規格:18-8-40(高炉)					
	養生工の種類:一般養生 現場内小運搬の有無:有り					
管路埋戻(人力)	丘砂	m ³	2			第 63号単価表
管路埋戻(人力)	再生クラッシュRC-40	m ³	0.3			第 64号単価表
埋戻し	現場制約あり、土砂、有り	m ³	0.4			
	施工方法:現場制約あり 土質:土砂 締固めの有無:有り					

第 14号

給水管舗装復旧工事費（補助対象外）

1式当たり

明細書

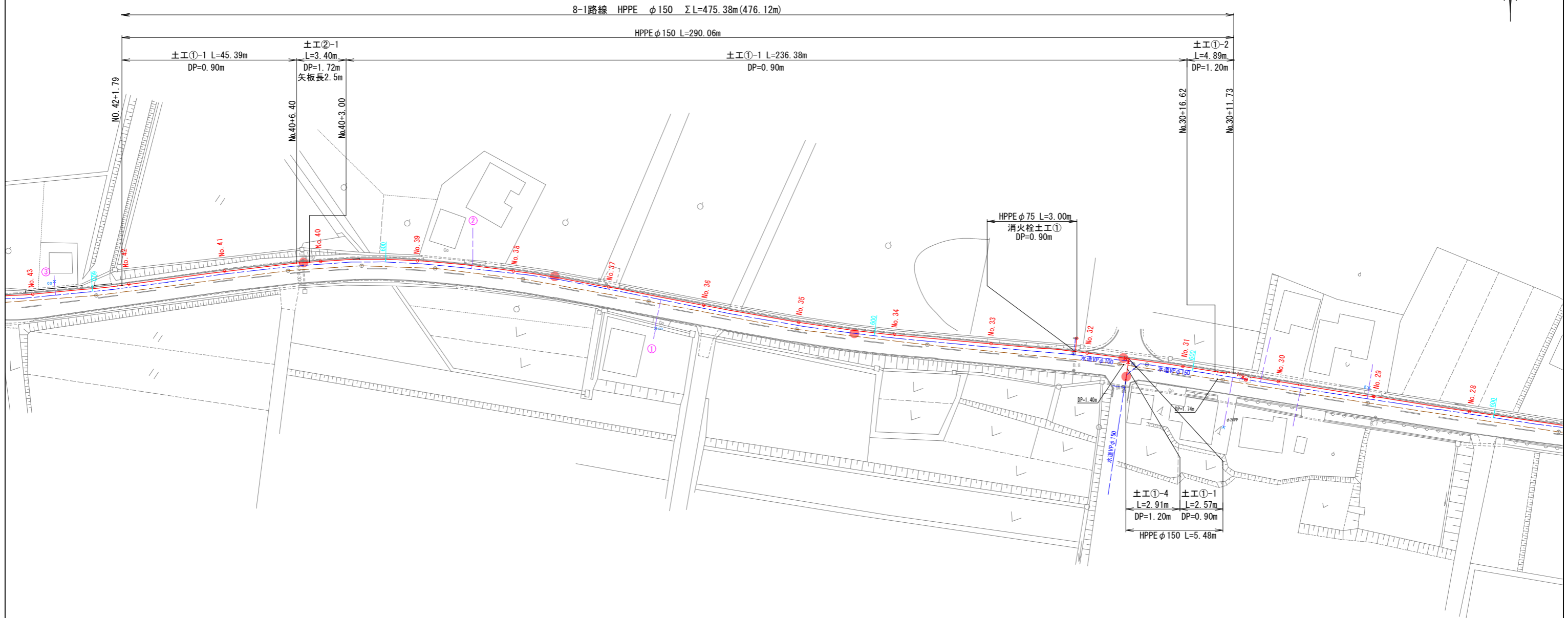
名 称	規 格	単 位	数 量	単 価	金 額	摘 要
舗装版切断	アスファルト舗装版、15cm以下	m	53			
	舗装版種別:アスファルト舗装版 アスファルト舗装版厚:15cm以下					
舗装版直接掘削・積込、舗装厚10cm以下	山積0.28m ³ (平積0.2)	m ²	27			第 11号単価表
発生土処理(A s 塊、DID区間なし)	4t車、山積0.28m ³ 積込、距離6.5km以下	m ³	1			第 12号単価表
アスファルト塊処分費	(鶴岡建設)	m ³	1			
不陸整正工	施工幅1.8m未満、1層当り、施工厚=0.01m	m ²	27			補足材あり (M-40) 第 66号単価表
表層 (車道・路肩部)	1.4m以上3.0m以下、t = 4 c m、再生密粒度アスコ(13F)	m ²	27			
	平均幅員:1.4m以上3.0m以下 1層当り平均仕上り厚:t = 4 c m 材料:再生密粒度アスコ(13F)					
	瀝青材料種類:フ ライムコート PK-3					
区画線工 熔融式(手動) 昼間 豪雪 補正無	実線 15cm 制約無,排水性舗装でない,供用区間	m	5			第 35号単価表
計						

位置図 S=1 : 5,000



令和8年度	図番	1
工事名	令和8年度水道総合地震対策事業 黒川地内配水管耐震化工事 (1工区)	
位置	鶴岡市黒川地内	
図名	位置図	
縮尺	図示	庄内広域水道企業団

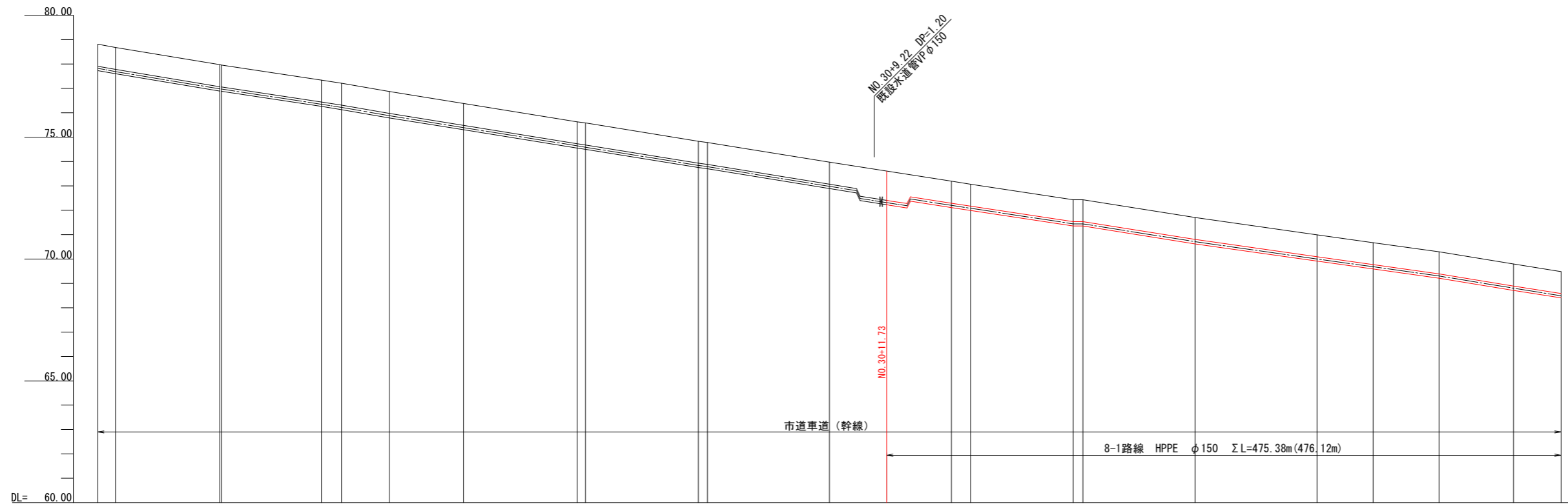
平面図 (1) S=1 : 500



● 試掘工 5箇所

令和8年度	図番	2
工事名	令和8年度水道総合地震対策事業 黒川地内配水管耐震化工事 (1工区)	
位置	鶴岡市黒川地内	
図名	平面図(1)	
縮尺	図示	庄内広域水道企業団

縦断面図(1) H=1:500 V=1:100



NO.30+9.22 DP=1.20
既設水道管φ150

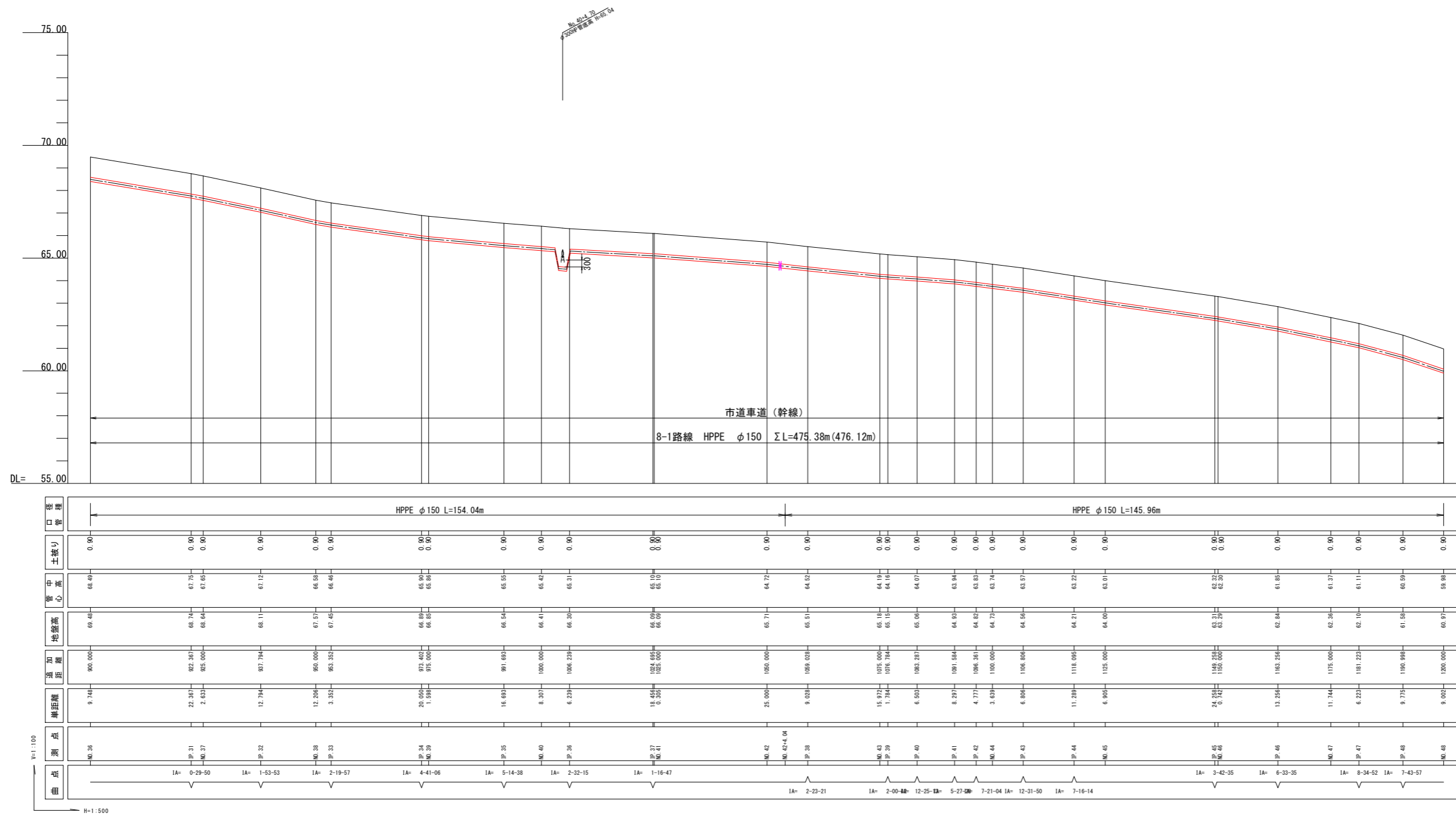
市道車道(幹線)

8-1路線 HPPE φ150 ΣL=475.38m(476.12m)

曲点	測点	距離	追加距離	地盤高	管中心高	土盛り	口蓋管理
IA= 3-11-23	MP.24	18.189	600.000	78.81	77.82	0.90	HPPE φ150 L=161.73m
	IP.21	3.641	603.641	78.68	77.69	0.90	
IA= 4-31-24	MP.25	21.359	625.341	77.96	76.97	0.90	HPPE φ150 L=138.27m
	IP.22	0.311	625.341	77.96	76.97	0.90	
IA= 3-51-53	IP.23	20.542	645.883	77.34	76.35	0.90	
IA= 3-34-50	MP.26	4.117	650.000	77.21	76.22	0.90	
	IP.24	9.759	659.750	76.87	75.88	0.90	
	MP.27	15.241	675.000	76.38	75.39	0.90	
IA= 0-45-06	IP.25	23.321	698.321	75.63	74.64	0.90	
	MP.28	1.679	700.000	75.58	74.59	0.90	
IA= 0-03-51	IP.26	23.145	723.145	74.83	73.84	0.90	
	MP.29	1.857	725.000	74.78	73.79	0.90	
	MP.30	25.000	750.000	73.97	72.98	0.90	
	+11.73	11.730	761.730	73.60	72.61	1.20	
IA= 1-15-24	MP.31	25.000	775.000	73.19	72.20	0.90	
	IP.27	3.952	778.952	73.07	72.08	0.90	
IA= 2-12-33	MP.32	21.048	800.000	72.43	71.44	0.90	
	IP.28	1.970	801.970	72.43	71.44	0.90	
	MP.33	23.030	825.000	71.70	70.71	0.90	
	MP.34	25.000	850.000	70.99	69.72	0.90	
	IP.29	11.407	861.407	70.67	69.68	0.90	
	MP.35	13.533	875.000	70.29	69.30	0.90	
	IP.30	15.252	890.252	69.79	68.80	0.90	
	MP.36	9.740	900.000	69.49	68.49	0.90	

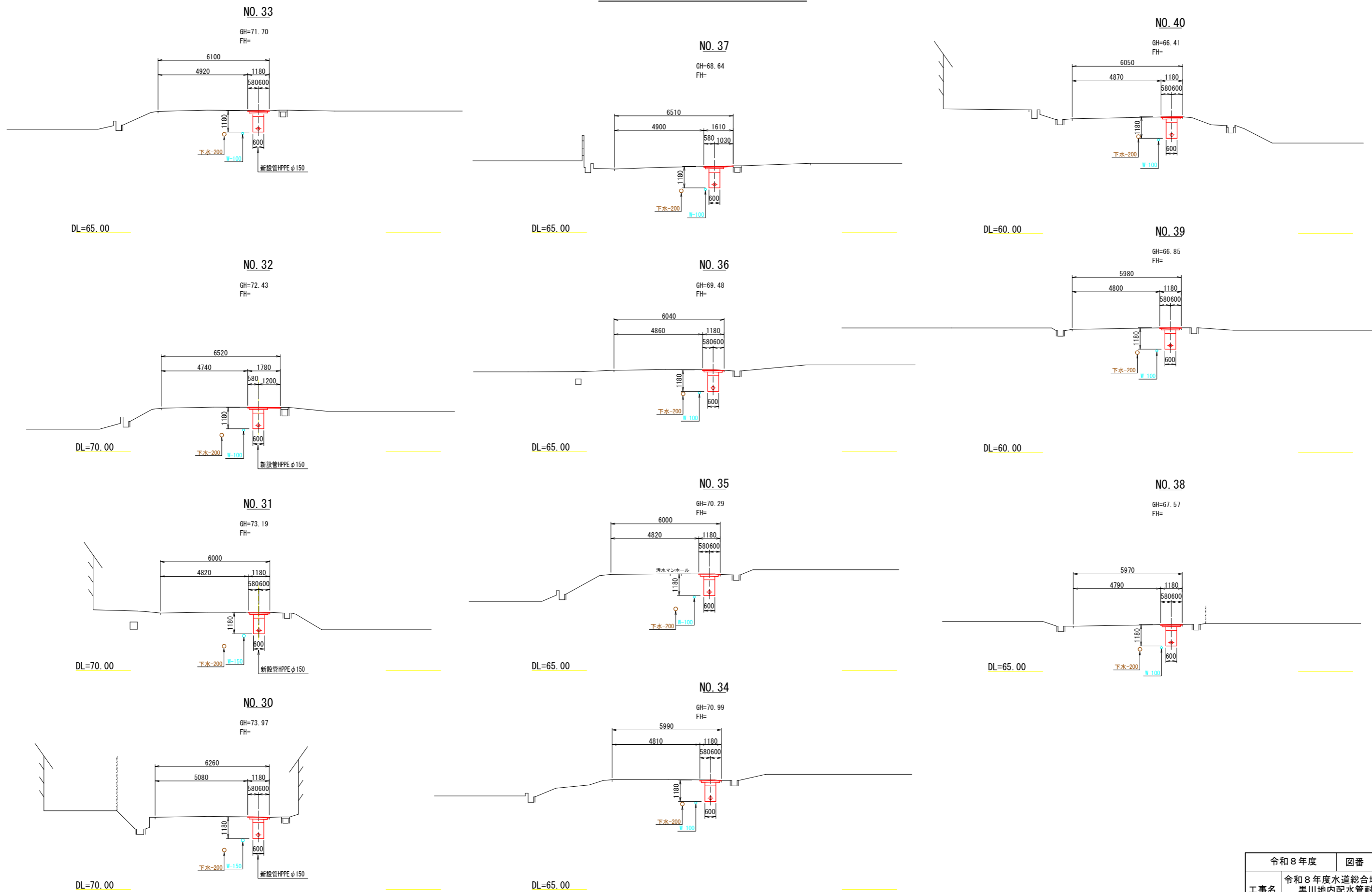
令和8年度	図番	4
工事名	令和8年度水道総合地震対策事業 黒川地内配水管耐震化工事 (1工区)	
位置	鶴岡市黒川地内	
図名	縦断面図(1)	
縮尺	図示	庄内広域水道企業団

縦断面図(2) H=1:500 V=1:100



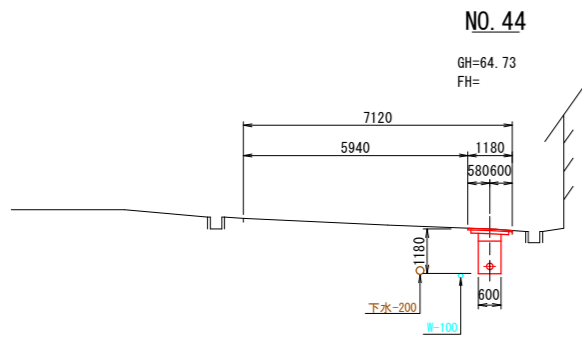
令和8年度	図番	5
工事名	令和8年度水道総合地震対策事業 黒川地内配水管耐震化工事 (1工区)	
位置	鶴岡市黒川地内	
図名	縦断面図(2)	
縮尺	図示	庄内広域水道企業団

横断図 (1) S=1 : 100

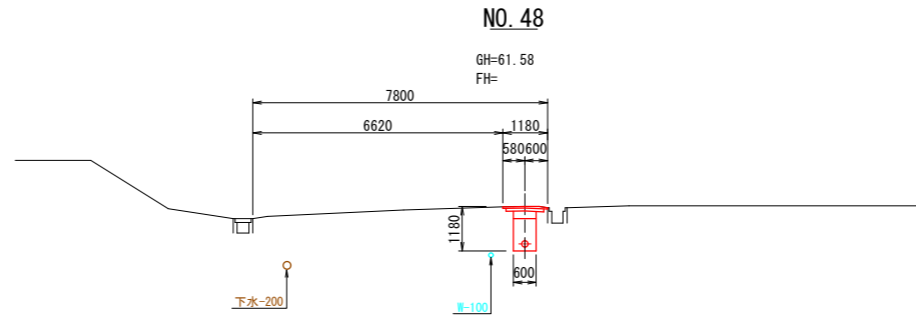


令和8年度	図番	7
工事名	令和8年度水道総合地震対策事業 黒川地内配水管耐震化工事 (1工区)	
位置	鶴岡市黒川地内	
図名	横断図 (1)	
縮尺	図示	庄内広域水道企業団

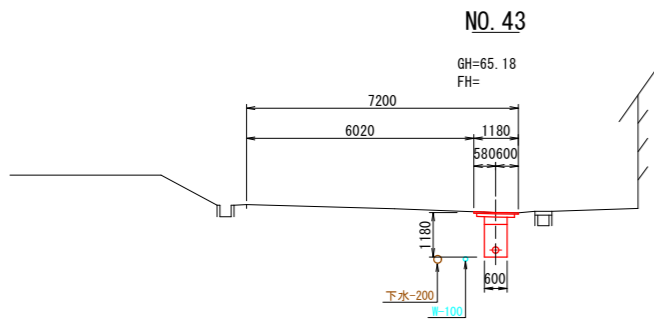
横断図 (2) S=1:100



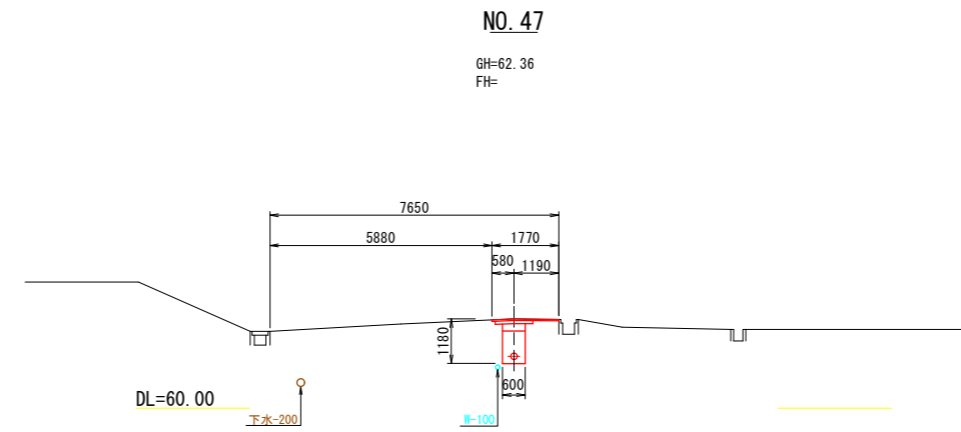
DL=60.00



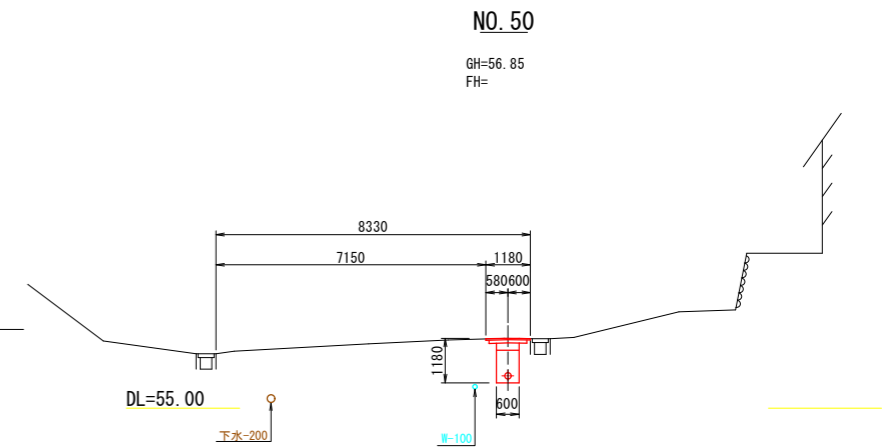
DL=55.00



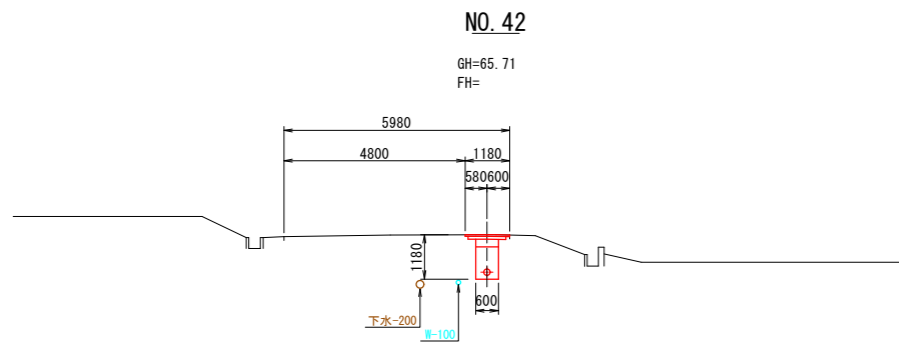
DL=60.00



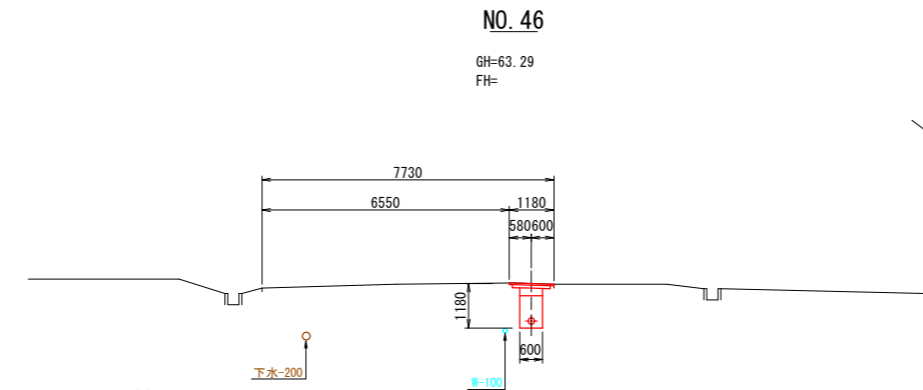
DL=60.00



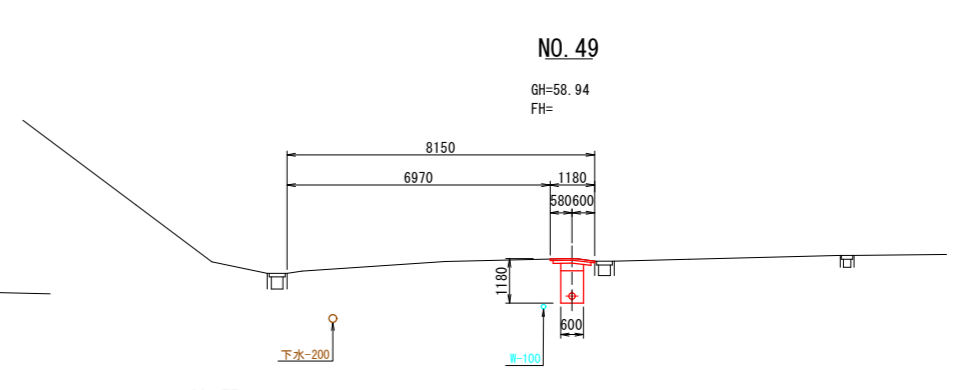
DL=55.00



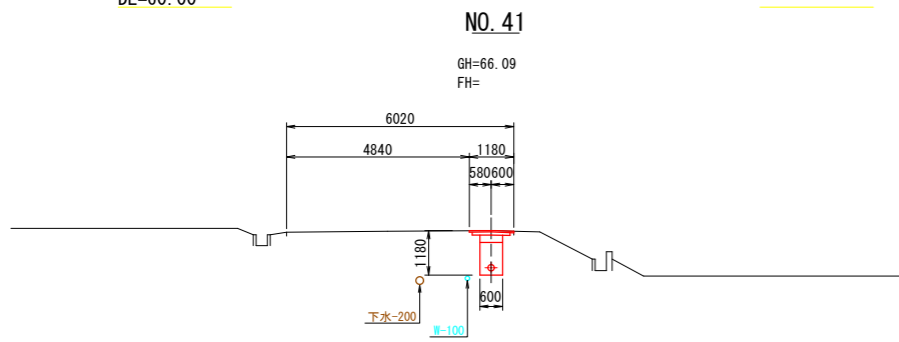
DL=60.00



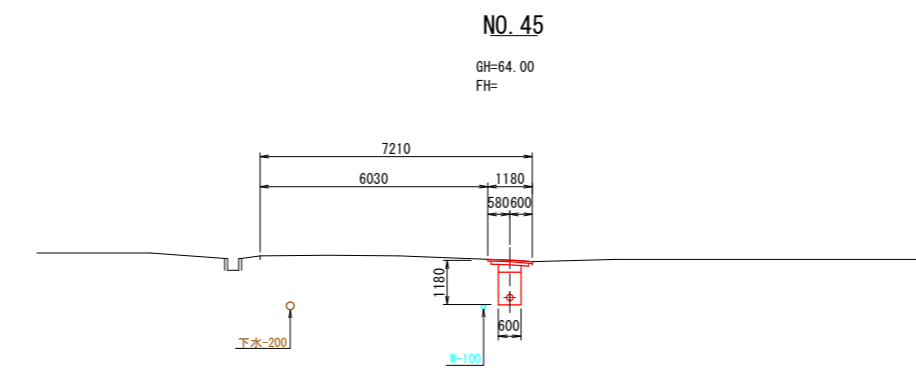
DL=60.00



DL=55.00



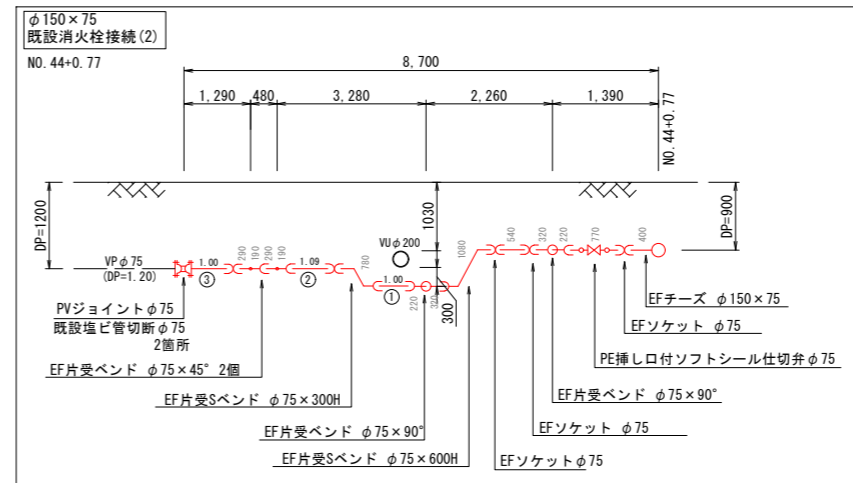
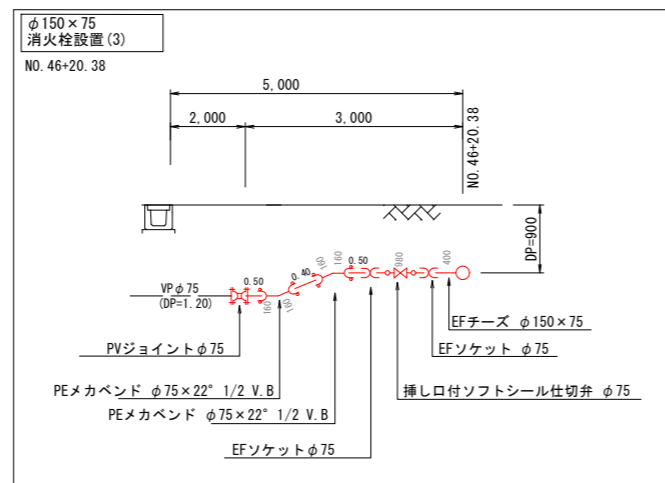
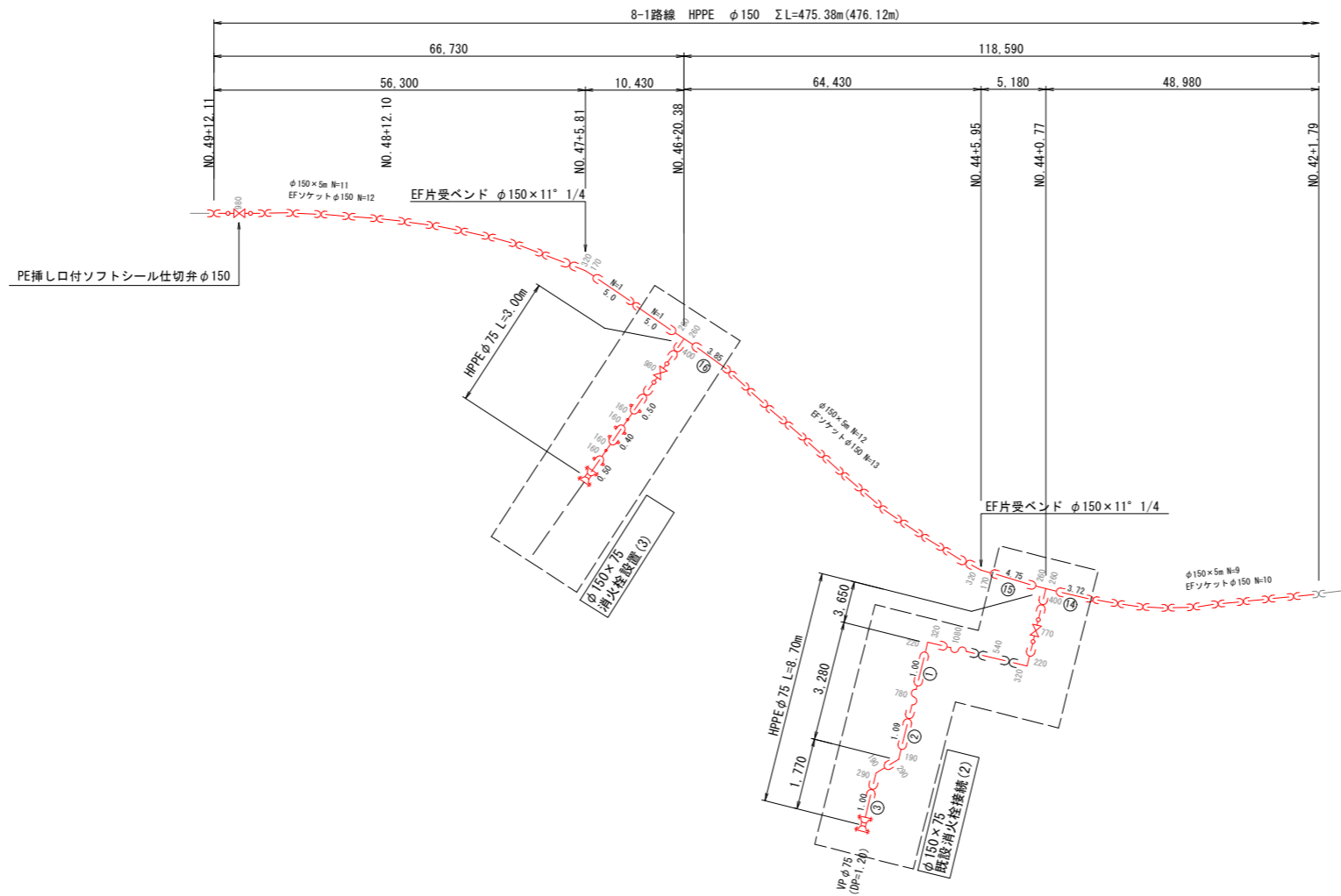
DL=60.00



DL=60.00

令和8年度	図番	8
工事名	令和8年度水道総合地震対策事業 黒川地内配水管耐震化工事 (1工区)	
位置	鶴岡市黒川地内	
図名	横断図(2)	
縮尺	図示	庄内広域水道企業団

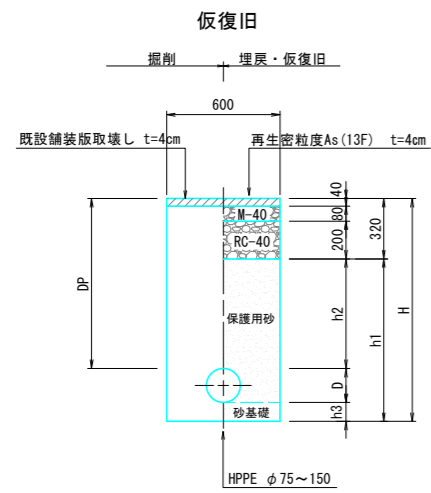
配管詳細図 (2) S=FREE



令和8年度	図番	10
工事名	令和8年度水道総合地震対策事業 黒川地内配水管耐震化工事 (1工区)	
位置	鶴岡市黒川地内	
図名	配管詳細図(2)	
縮尺	FREE	庄内広域水道企業団

土工標準図 S=Free

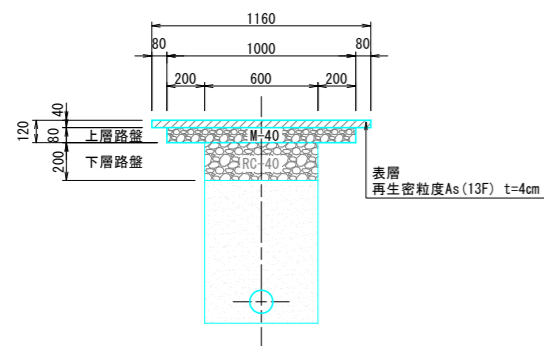
① (幹線) 市道車道 仮復旧



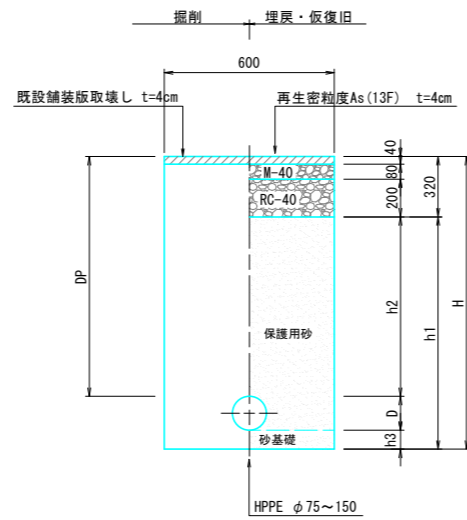
番号	管種	口径	W	D	H	h1	h2	h3	平均DP	矢板長
①-1	HPPE	φ150	600	180	1180	860	780	100	900	
①-2	HPPE	φ150	600	180	1480	1160	1080	100	1200	
①-3	HPPE	φ100	600	130	1130	810	780	100	900	
①-4	HPPE	φ75	600	90	1090	770	780	100	900	
①-5	HPPE	φ75	600	90	1390	1070	1080	100	1200	
①-6※	VP	φ150	1500	170	1520	1200	1080	150	1200	2.0m

※既設管接続部について
掘削幅W=1.5m
掘削深H=既設管底高+15cm
管外径D=既設管外径

市道車道 本復旧

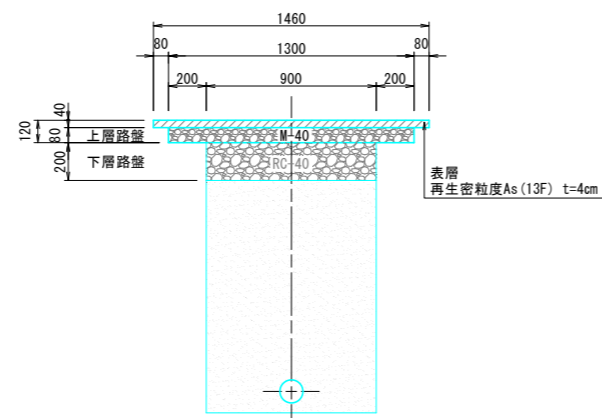


② (幹線) 市道車道 仮復旧 (土留工) 軽量鋼矢板

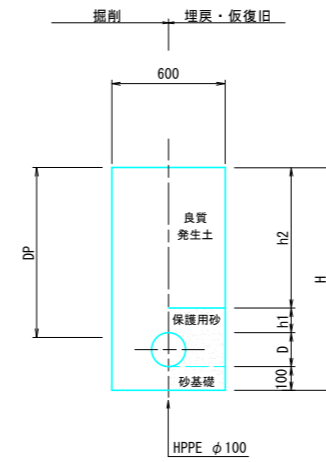


番号	管種	口径	W	D	H	h1	h2	h3	平均DP	矢板長
②-1	HPPE	φ150	900	180	2000	1680	1300	100	1720	2.5m

市道車道 本復旧

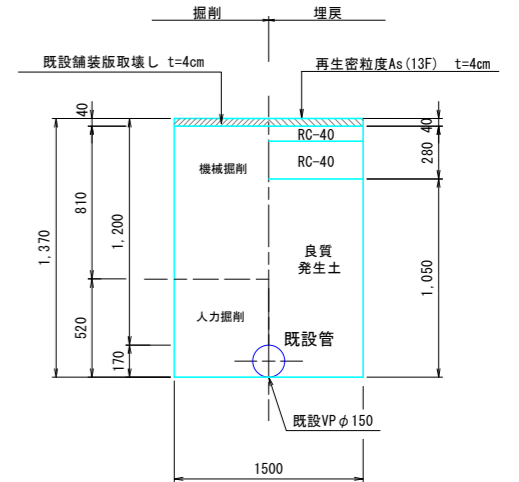


③ 路肩



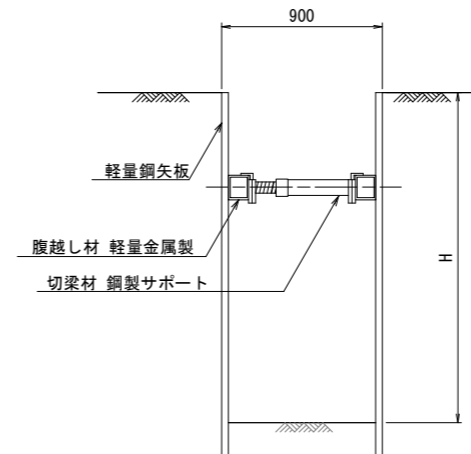
番号	管種	口径	W	D	H	h1	h2	平均DP	矢板長
③-1	HPPE	φ100	600	130	1130	100	800	900	

④ 市道車道 (幹線) (試掘)



土留工標準図

(H 1.5m~3.8m)



支保工 掘削深H 2.0m以下 1段
掘削深H 2.0m~3.5m以下 2段
掘削深H 3.8m以下 3段

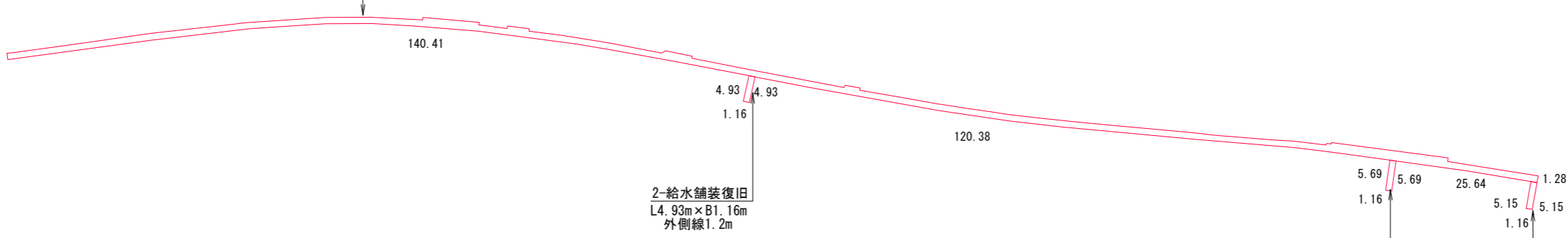
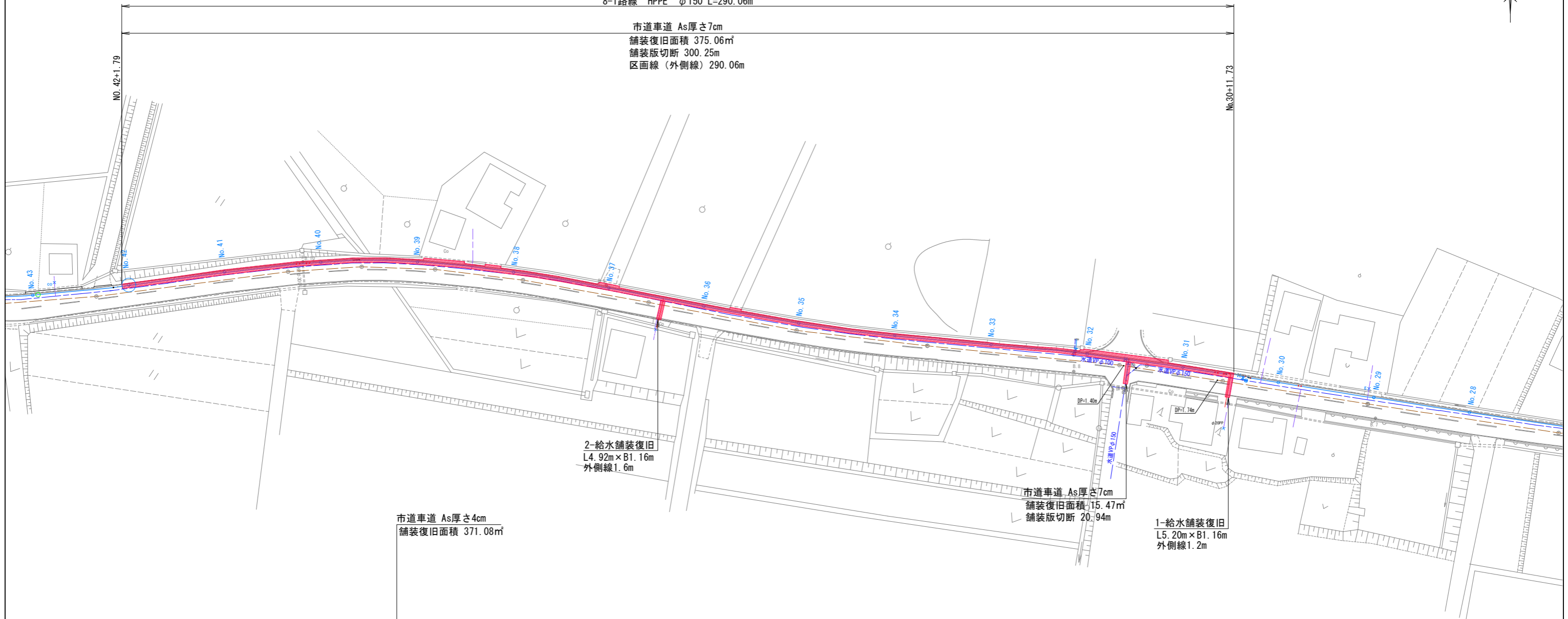
令和8年度	図番	11
工事名	令和8年度水道総合地震対策事業 黒川地内配水管耐震化工事 (1工区)	
位置	鶴岡市黒川地内	
図名	土工標準図	
縮尺	図示	庄内広域水道企業団

舗装復旧図 (1) S=1:500



8-1路線 HPPE φ150 L=290.06m

市道車道 As厚さ7cm
 舗装復旧面積 375.06㎡
 舗装版切断 300.25m
 区画線 (外側線) 290.06m



本管舗装復旧面積

項目	市道車道
本管	368.45
枝線	6.61
合計	375.06 m ²

本管舗装切断延長

項目	市道車道
本管	1.28
	25.64
	120.38
枝線	5.69
	1.16
	5.69
合計	300.25 m

給水管舗装復旧面積

項目	市道車道
1-給	5.97
2-給	5.72
合計	11.69 m

給水管舗装切断延長

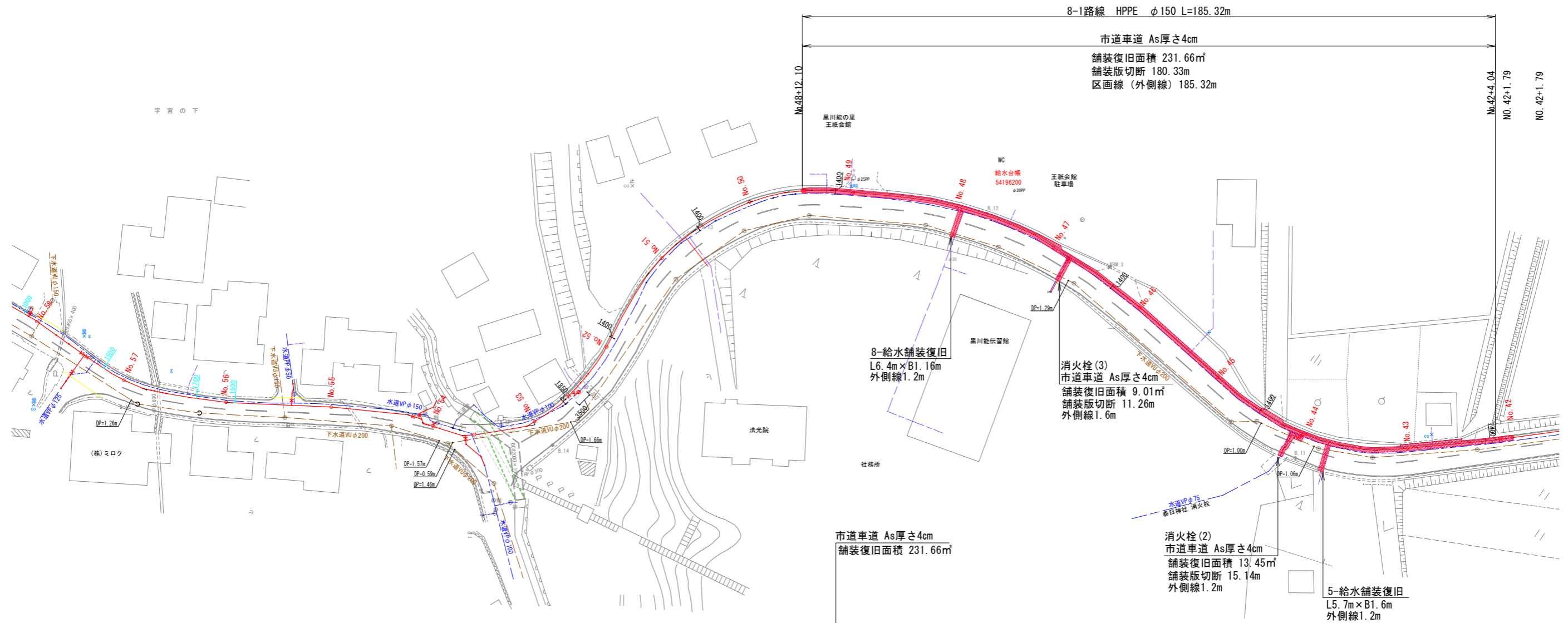
項目	切断延長
3-給	5.15
	1.16
	5.15
4-給	4.93
	1.16
	4.93
合計	22.48 m

市道車道 As厚さ4cm
 舗装復旧面積 6.61㎡
 舗装版切断 20.94m

1-給水舗装復旧
 L5.15m×B1.16m
 外側線1.2m

令和8年度		図番	1 2
工事名	令和8年度水道総合地震対策事業 黒川地内配水管耐震化工事 (1工区)		
位置	鶴岡市黒川地内		
図名	舗装復旧図 (1)		
縮尺	図示	庄内広域水道企業団	

舗装復旧図 (2) S=1:500



本管舗装復旧面積

項目	舗装面積
本管	231.66
合計	231.66 m ²

本管舗装切断延長

項目	切断延長
本管	43.74
	5.58
	66.3
	27.26
	37.45
合計	180.33 m

給水管舗装延長

項目	給水管延長
5-給	7.54
9-給	7.42
合計	14.96 m

給水管舗装切断延長

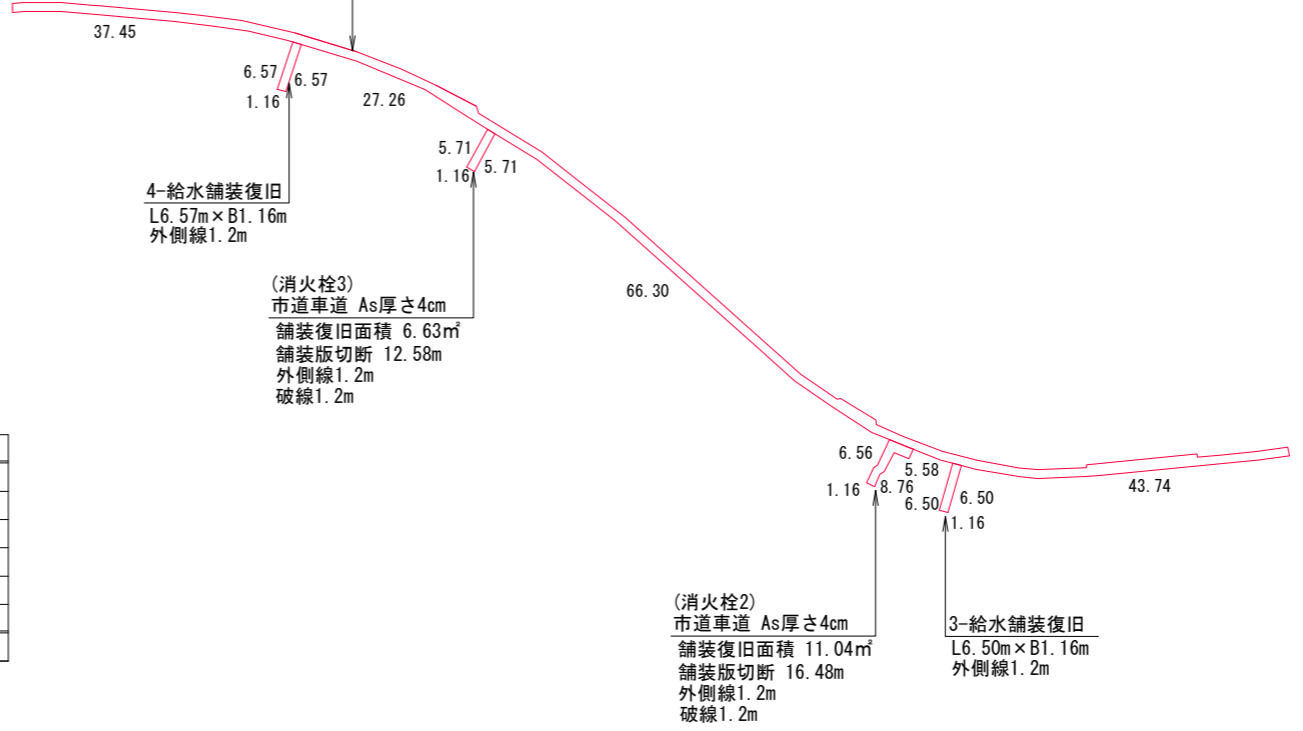
項目	切断延長
5-給	6.50
	1.16
	6.50
9-給	8.76
	1.16
	6.56
合計	30.64 m

消火栓舗装復旧面積

項目	舗装面積
消火栓(2)	11.04
消火栓(3)	6.63
合計	17.67 m ²

消火栓舗装切断延長

項目	切断延長
消火栓(2)	8.76
	1.16
	6.56
消火栓(3)	5.71
	1.16
	5.71
合計	29.06 m



令和8年度		図番	13
工事名	令和8年度水道総合地震対策事業 黒川地内配水管耐震化工事 (1工区)		
位置	鶴岡市黒川地内		
図名	舗装復旧図(2)		
縮尺	図示	庄内広域水道企業団	

令和8年度水道総合地震対策事業
黒川地内配水管耐震化工事（1工区）

特記仕様書

庄内広域水道企業団

1. 共通仕様書の適用

この特記仕様書は、本工事の施工についての特記事項の仕様を示すもので、ここに記載のない管工事については、庄内広域水道企業団の工事仕様書（令和8年4月1日改正）及び土工等「山形県県土整備部制定共通仕様書（土木工事共通仕様書、土木工事施工管理基準及び規格値、参考資料）令和8年4月版」にもとづき実施しなければならない。

仕様書の記載内容の優先は「特記仕様書」、「工事仕様書」、「共通特記仕様書」、「共通仕様書」の順とする。

※ 共通仕様書の一部改訂内容のホームページへは

山形県のホームページ（<https://www.pref.yamagata.jp>）

→ 組織別ページ

→ 県土整備部

→ 建設企画課

→ 共通仕様書（土木工事）

※庄内広域水道企業団の工事仕様書のホームページへは

<http://www.shonai-suido.jp/index.html>

2. 共通仕様書に対する特記事項

共通仕様書に対する特記仕様事項は次のとおりとする。

第1編 共通編

第1章 総則

1-1 下請負人等の選定

1. 受注者は、下請契約を締結する場合、当該契約の相手方は鶴岡市内に本社又は営業所等を有する者の中から選定するよう努めなければならない。
2. 受注者は、工事材料に係わる納入契約を締結する場合、当該契約の相手方は鶴岡市内に本社又は営業所等を有する者の中から選定するよう努めるとともに、調達する工事材料は地域・地場で生産及び販売されるものを選定するよう努めなければならない。

1-2 受注者の契約の相手方となる下請負人の健康保険等加入等

1. 受注者は、次の各号に掲げる届出の義務を履行していない建設業者（建設業法（昭和24年法律第100号）第2条第3項に規定する建設業者をいう。）（当該届出の義務がない者を除く。以下「社会保険等未加入建設業者」という。）を下請契約（受注者が直接締結する下請契約を除く。以下「二次以降下請契約」という。）の相手方としないよう努めなければならない。
 - （1）健康保険法（大正11年法律第70号）第48条の規定による届出の義務
 - （2）厚生年金保険法（昭和29年法律第115号）第27条の規定による届出の義務
 - （3）雇用保険法（昭和49年法律第116号）第7条の規定による届出の義務
2. 受注者は、前項にかかわらず社会保険等未加入建設業者を二次以降下請契約の相手方とする場

合は、あらかじめ発注者に契約の相手方とする理由を添えて報告しなければならない。

1-3 工期

1. 工期には、施工に必要な実日数（実働日数）以外に以下の事項・条件を見込んでいる。

① 準備期間	30日間
② 後片付け期間	30日間

2. 道路及び河川管理者が発注する災害復旧工事の進捗状況の他、受注者の責めに帰すことができない事由により工期内に工事を完成することができないときは、工期について監督職員と協議しなければならない。

1-4 工事工程の共有

受注者は、現場着手前（準備期間内）に設計図書等を踏まえた工事工程表（クリティカルパスを含む）を作成し、監督職員へ提出し共有すること。工程に影響する事項がある場合は、その事項の処理対応者（「発注者」又は「受注者」）及び処理期限等を監督職員と協議し明確にすること。

施工中に工事工程表のクリティカルパスに変更が生じた場合は、適切に受発注者間で共有することとし、工程の変更理由が次の①～⑤に示すような受注者の責めによらない場合は、工期の延長が可能となる場合があるので協議すること。

- ① 受発注者間で協議した工事工程の条件に変更が生じた場合
- ② 著しい悪天候により不稼働日数が多く発生した場合
- ③ 工事の全部又は一部の施工の一時中止により全体工程に影響が生じた場合
- ④ 資機材や労働需要のひっ迫により、全体工程に影響が生じた場合
- ⑤ その他特別な事情により全体工程に影響が生じた場合

1-5 履行報告

受注者は、毎月の履行状況を工事履行報告書（様式第10号の3）により監督職員に提出しなければならない。

1-6 中間前金払

契約約款第36条第3項に基づき中間前払金の支払を請求しようとするときは、あらかじめ、中間前金払認定請求書（様式第10号の2）に、監督職員の確認を受けた直近の工事履行報告書（様式第10号の3）の写しを添えて提出するものとする。

1-7 現場代理人及び主任技術者等

1. 受注者は、現場代理人、主任技術者（監理技術者）及び専門技術者を定め、現場代理人等指定通知書を発注者に通知しなければならない。また、これらの者を変更したときも、同様とする。
なお、現場代理人、主任技術者（監理技術者）及び専門技術者は、これを兼ねることができるものとする。
2. 主任技術者（監理技術者）は、土木施工管理技士など建設業法の定める資格を有すること。

1-8 配水管技能者等

1. 受注者は、工事着手に先立ち配水管技能者等を選任し、配水管技能者等指定通知書を発注者に通知しなければならない。なお、本工事は3に示す資格を有する者を自社で確保していることとする。
2. 配水管技能者等の他工事との兼任は妨げない。但し、兼任により工事に支障の出ることのない体制で工事にあたること。
3. 配水管技能者等は主に管の芯出し、据付接合及び給水管切替等を行うものとし、下記の資格を有する者とする。
 - 1) ダクタイル鋳鉄管（以下「DIP」という。）一般継手（T形・K形）は、JWWA「配水管技能者（一般）」に登録されている者とする。
 - 2) DIP耐震継手（GX形・NS形）は、JWWA「配水管技能者（耐震）」に登録されている者とする。
 - 3) DIP大口径（φ500mm以上）は、JWWA「配水管技能者（大口径）」に登録されている者とする。
 - 4) 水道配水用ポリエチレン管（以下「PE管」という。）の配水管布設工事は、JWWA「配水管技能者」に登録されており、且つ、POLITEC又はメーカーによる講習を受講した者とする。
 - 5) 給水管切替は、（公財）給水工事技術振興財団「給水装置工事配管技能者」に登録されている者とする。
4. 配水管技能者等の通知の際には、配管等に必要な資格及び雇用関係が証明できる書類を提出すること。
5. 配管作業中は、配水管技能者登録証等を携帯し、配水管技能者であることが認識できるようにすること。

配水管技能者等に係る必要資格一覧

資格交付団体		JWWA			POLITEC	(公財)給水工事 技術 振興財団
必要資格		配水管技能者				給水装置工事 配管技能者
施工継手種類		一般	耐震	大口径	PE管	
DIP	K形(～φ450mm)	○	-	-	-	-
	GX形(～φ400mm)	-	○	-	-	-
	NS形(～φ450mm)	-	○	-	-	-
	大口径(φ500mm～)	-	-	○	-	-
PE管		○	-	-	○	-
給水管切替		-	-	-	-	○

1-9 技術者の専任期間

1. 請負契約の締結後、工事着手日までの期間（現場事務所の設置、資機材の搬入又は仮設工事等が開始されるまでの期間）については、主任技術者又は監理技術者の工事現場への専任を要しない。なお、現場施工に着手する日については、落札決定後、監督職員との協議により定める。

2. 工事完成後検査が終了し（発注者の都合により検査が遅延した場合を除く。）、事務手続、後片付け等のみが残っている期間については、発注者と受注者の間で打合せ簿等の書面で明確にした場合に限って、主任技術者又は監理技術者の工事現場への専任を要しない。なお、検査が終了した日は、発注者が工事の完成を確認した旨、受注者に通知した日とする。

1-10 ワンデーレスポンス

1. この工事は、ワンデーレスポンス実施対象工事である。
 - ・「ワンデーレスポンス」とは
受注者からの質問、協議への回答は、基本的に「その日のうち」に回答するよう対応することである。ただし、即日回答が困難な場合は、いつまでに回答が必要なのかを受注者と協議のうえ、回答期限を設けるなど、何らかの回答を「その日のうち」にすることとする。
2. 実施にあたっては、「工事監督におけるワンデーレスポンス実施要領」に基づき実施するものとする。
3. 受注者は計画工程表の提出にあたって、作業間の関連把握や工事の進捗状況等を把握できる工程管理方法について、監督職員と協議をおこなうこと。
4. 受注者は工事施工中において、問題が発生した場合及び計画工程と実施工程を比較照査し、差異が生じた場合は速やかに文書にて監督職員へ報告すること。
5. 発注者が効果・課題等を把握するためアンケート等のフォローアップ調査を実施する場合、受注者は協力すること。

1-11 法定外の労災保険の付保

1. 本工事において、受注者は法定外の労災保険に付さなければならない。
2. 受注者は、前項の規定により保険契約を締結したときは、その証券又はこれに代わるものを発注者に提示しなければならない。

1-12 監理技術者の専任義務の緩和に係る取扱い

1. 本工事において、建設業法第26条第3項ただし書の規定の適用を受ける監理技術者（以下、「特例監理技術者」という。）の配置を行う場合は、以下の1）～8）の要件を全て満たさなければならない。
 - （1） 監理技術者補佐を専任で配置すること。
 - （2） 監理技術者補佐は、一級施工管理技士補又は一級施工管理技士等の国家資格者、学歴や実務経験により監理技術者の資格を有する者であること。なお、監理技術者補佐の建設業法第27条の規定に基づく技術検定種目は、特例監理技術者に求める技術検定種目と同じであること。
 - （3） 監理技術者補佐は受注者と直接的かつ恒常的な雇用関係にあること。
 - （4） 同一の特例監理技術者を配置できる工事は、同時に2件までとする。ただし、同一あるいは別々の発注者が、同一の建設業者と締結する契約工期の重複する複数の請負契約に係る工事であって、かつ、それぞれの工事の対象となる工作物等に一体性が認められるもの（当初の請負契約以外の請負契約が随意契約により締結される場合に限る。）

については、これら複数の工事を一つの工事とみなす。

- (5) 特例監理技術者が兼務できる工事は、庄内地区内の工事とする。
 - (6) 特例監理技術者は、施工における主要な会議への参加、現場の巡回及び主要な工程の立会等の職務を適正に遂行しなければならない。
 - (7) 特例監理技術者と監理技術者補佐との間で常に連絡が取れる体制であること。
 - (8) 監理技術者補佐が担う業務について明らかにすること。
2. 本工事の監理技術者が特例監理技術者として兼務することとなる場合、第1項の(1)～(8)の事項について確認できる書類を提出すること。なお、提出書類は、山形県県土整備部建設企画課のホームページを参照のこと。
- (https://www.pref.yamagata.jp/180030/kensei/nyuusatsujouhou/nyuusatsujouhou/2nd_chotatsu/nyuusatsujouhou/kn/dl.html)
- 山形県県土整備部建設企画課ホームページ 「入札・契約関係様式ダウンロード」
⇒「監理技術者の専任義務の緩和に係る取扱いについて」
3. 本工事において、特例監理技術者及び監理技術者補佐の配置を行う場合又は配置を要しなくなった場合は、適切にコリンズ（CORINS）への登録を行うこと。

1-13 設計変更の手続き

設計変更については、建設工事請負契約約款及び土木工事共通仕様書によるところであるが、その基本的な考え方や手続きについては、「土木工事施工円滑化関係集 山形県土木工事施工円滑化推進会議」の第1章「設計変更ガイドライン」及び第3章「工事一時中止に係るガイドライン」によるものとする。

1-14 ウィークリースタンス等の推進

1. 本工事は、受発注者協力のもと、工事の円滑化と品質の向上を図るとともに、働き方改革を推進し、担い手確保に努めること目的にウィークリースタンス等の推進を図ることとし、次の事項について工事着手前に受発注者間で共有し、工事を進めていくこととする。
2. 打合せ時間の配慮
受注者の移動時間が勤務時間外にならないよう配慮し、午後4時以降の打合せは行わない。
3. 作業依頼の配慮
 - (1) 作業内容に見合った作業期間を確保する。
 - (2) 休前日(金曜日など)に休日明け日(月曜日など)が期限日の依頼をしない。
 - (3) 受注者の定めるノー残業デーにかかわらず、定時間際や定時後に依頼をしない。
4. ワンデーレスポンスの再徹底
問い合わせに対して、ワンデーレスポンスを徹底する。
5. 留意事項
 - (1) 緊急性を要する災害対応などにおいて、やむを得ず上記の原則に沿った対応ができない場合は、作業依頼時に受発注者双方で作業内容や提出期限等を確認し、合意を図る。
 - (2) 設計変更を伴う作業依頼については、「設計変更ガイドライン」に基づき適正に対応する。

1-15 官有地（民有地）の使用に関する事項

1. 本工事の施工に伴い借地が必要になった場合は、設計図書に関して監督職員と協議しなければならない。
2. 施工ヤードの造成・補修が必要な場合は、設計図書に関して監督職員と協議しなければならない。

~~1-16 工事現場発生品（工事現場再使用品）~~

- ~~1. 本工事により撤去する仮設配管について、再使用の可否を確認するため、すぐに処分せず、資材置き場に仮置きするものとし、監督職員の立会いにより、指示を受けるものとする。~~

1-17 建設副産物関係

1. 本工事により発生する特定建設資材廃棄物（コンクリート塊、建設発生木材、アスファルト・コンクリート塊）は、再資源化施設に搬出するものとする。特に、下記に示す特定建設資材廃棄物の搬出先はそれぞれ次の条件も満たすものとする。

【コンクリート塊】

規格品の再生クラッシャーラン（RC-40）として再資源化している再資源化施設

【アスファルト・コンクリート塊】

再生加熱アスファルト混合物の原材料として再利用している再資源化施設（アスファルトプラントでなくても、そのアスファルト塊が、最終的に再生加熱アスファルト混合物として利用されることが確認できる施設でも可）

2. 建設リサイクル法第6条に規定する「建設資材廃棄物の再資源化等に要する費用の適正な負担」に基づき、条件明示する特定建設資材廃棄物の搬出施設は、下記のとおりである。

【アスファルト塊】

- ① 受け入れ場所 : 鶴岡市勝福寺字根木瀬 158-1
- ② 再資源化施設名 : 鶴岡建設(株)
- ③ 受け入れ時間帯 : 8時00分～17時00分

【コンクリート塊】

- ① 受け入れ場所 : 鶴岡市斎藤川原字石川端 77-1
- ② 再資源化施設名 : 田川砂利工業(株)
- ③ 受け入れ時間帯 : 8時00分～17時00分

また、特定建設資材以外の廃棄物については、下記のとおりである。

【建設汚泥】

- ① 受け入れ場所 : 庄内町提興屋宇中島 38
- ② 再資源化施設名 : (株)安藤組
- ③ 受け入れ時間帯 : 8時00分～17時00分

~~【廃プラスチック】~~

- ~~① 受け入れ場所 :~~
- ~~② 再資源化施設名 :~~

~~③ 受け入れ時間帯~~

3. 落札者は、契約締結前、自らの都合により、前項の条件明示事項と別の方法等に変更する場合は、土木工事共通特記仕様書第1編共通編1-1-11建設副産物第2項で規定する契約前の説明において変更内容の説明を行うものとする。

なお、この場合において、搬出予定の再資源化施設が第1項に規定する条件を満たすことを証する書類等の提出を求められた場合は、速やかにこれを提出しなければならない。

また、この場合であっても、設計図書の変更は行わないものとする。

4. 受注者は、契約締結後、自らの都合により、建設工事請負契約約款様式第1号の2（解体工事に要する費用等調書）への記載内容と別の方法等に変更する場合には、あらかじめ監督職員へ工事打合簿等で説明を行い承諾を得るものとする。

その後、変更契約を締結する場合には、建設工事請負契約約款様式第8号の2（解体工事に要する費用等調書）へも変更内容を記載しなければならない。

なお、この場合において、搬出予定の再資源化施設が第1項に規定する条件を満たすことを証する書類等の提出を求められた場合は、速やかにこれを提出しなければならない。

また、この場合であっても、設計図書の変更は行わないものとする。

5. 土木共通特記仕様書第1編共通編1-1-11建設副産物第4項に規定する再生資源利用計画書（実施書）及び再生資源利用促進計画書（実施書）作成は、「建設副産物情報交換システム－COBRIS－」（（財）日本建設情報総合センター（JACIC）Web版入力システム）により行う。

なお、システムの操作に要する費用は、共通仮設費率分（技術管理費）に含まれている。

1-18 施工時期、時間、施工方法の制限事項（工程関係）

本工事において、他の管理者より特別施設及び施工時間帯等の制約を受けた場合は、設計図書に関して監督職員と協議しなければならない。

1-19 工事支障物件に関する事項（工程関係）

1. 施工に伴って、支障となる物件が発生した場合は、設計図書に関して監督職員と協議しなければならない。
2. 既設構造物（舗装含む）の撤去及び復旧が必要な場合は、設計図書に関して監督職員と協議しなければならない。

1-20 工事名標示板に関する事項（安全確保関係）

1. 工事名標示板に記載する、工事の種類及び工事内容の説明は次のとおりとする。

工事の種類	水道工事中
工事内容の説明	地震に強い水道管に入れ替えています。

2. 本工事は道路工事であることから、工事名標示板記載の「工事期間」は交通上支障を与える実際の期間とする。

1-2-1 交通安全に関する事項（交通安全管理関係）

1. 現地状況を精査し、歩行者、自転車及び車両等通行の際の安全確保のために交通誘導員を配置させ、安全管理に十分配慮した施工計画を策定すること。
なお、誘導員の計上については、日当たり標準施工延長を基準とし、現場ごとの条件を考慮して積算計上していることから、施工上大幅な変更が生じた場合以外は変更を行わない。
2. 歩行者用の仮歩道が必要となった場合は、設計図書に関して監督職員と協議しなければならない。
3. 車両乗入部等工事の際に覆工（鉄板を含む）等が必要な場合は、設計図書に関して監督職員と協議しなければならない。
4. 施工に伴い段差すりつけが必要になった場合は、設計図書に関して監督職員と協議しなければならない。

1-2-2 災害時の協力体制

1. 緊急巡回
 - (1) 緊急巡回とは、台風、豪雨、豪雪、地震等により、工事現場において災害が発生した場合又はそのおそれがある場合にその状況を把握し、適切な措置を講じるもので、監督職員の指示により巡回を行うものである。
 - (2) 緊急巡回担当者は、工事現場の異常等を発見した場合には、速やかにその危険を防止するため、その場でとりうる適切な措置を構ずるとともにその状況について監督職員に報告するものとする。
 - (3) 緊急巡回にあたっては、写真撮影をし、日時及びその状況を記録しておくものとする。
 - (4) 緊急巡回中に事故が発生したときは、速やかにその状況を監督職員に報告しなければならない。
2. 災害時の協力体制と緊急時の諸作業
工事現場が災害等で被災した場合に備え、協力体制を確立しなければならない。
3. 緊急巡回及び緊急時の協力体制に関する詳細については、発注者・受注者双方の協議により行うものとする。

1-2-3 事故報告

1. 受注者は、工事の施工中に事故が発生した場合には、第一報を直ちに監督職員へ電話にて通報するとともに、通報後速やかに事故報告書をE-Mailなどにより提出しなければならない。
2. 報告する事故の分類は、当該建設工事現場に係る「労働災害」、「もらい事故」、「死傷公衆災害」、「物損公衆災害」とし、事故の規模を問わず、すべて報告すること。

1-2-4 施工方法、時間の制限に関する事項（環境対策関係）

本工事の施工に使用する建設機械は、低騒音、低振動等によるものとする。ただし、これにより難しい場合は、監督職員と協議するものとする。

1-2-5 事業損失に関する事項（環境対策関係）

1. 施工途中において、工事騒音、振動、地下水低下等の影響により、調査及び対策の必要が生じた場合は、設計図書に関して監督職員と協議しなければならない。
2. 工事の施工に伴い、騒音振動の測定が必要になった場合は、設計図書に関して監督職員と協議しなければならない。

1-26 情報共有システムの利用

1. 本工事は、情報共有システムの利用対象工事であり、帳票等の処理については、情報共有システムを利用することができる。受注者は、契約締結後に、情報共有システムの利用について、監督職員と協議すること。
2. 情報共有システム利用に係る費用は、共通仮設費の率分に含まれるため、登録料及び利用料については、受注者が支払うこと。
3. 情報共有システムの利用については、「山形県情報共有システム運用ガイドライン」に基づき実施すること。
4. 情報共有システムの利用要領及び運用ガイドラインについては、山形県のホームページ（<https://www.pref.yamagata.jp>）から入手できる。

1-27 週休2日確保工事

1. 本工事は月単位の4週8休以上の現場閉所を実施する発注者指定型の週休2日確保工事である。実施にあたっては「山形県県土整備部週休2日確保工事実施要領」に基づくため、詳細については、別添実施要領を確認すること。なお、実施要領中の「山形県県土整備部及び各総合支庁建設部」を「庄内広域水道企業団」に読み替えるものとする。
2. 発注者は、当初（発注）時において月単位の4週8休以上の現場閉所に応じた経費の補正を行い工事費を積算しているため、現場閉所状況が異なる場合は変更（精算）時に補正係数を変更するものとする。
3. 受注者は、工事名標示板に月単位の週休2日確保工事に取り組んでいる旨を明示すること。

1-28 他工事との関連事項

1. 別途発注の他工事について、本工事の施工に際して支障が生じた場合は、設計図書に関して監督職員と協議しなければならない。
2. 本工事の切替え作業等において別途発注工事との調整が必要となるため、十分な工程調整等を実施のうえ工事を施工すること。

第2章 土 工

2-1 残土受入地

本工事により発生する発生土は、田川砂利工業(株)のストックヤード（勝福寺地内）へ運搬するものとし、運搬距離はL=6.5kmを見込んでいる。なお、変更が必要となった場合は協議すること。

2-2 一般

1. 施工に伴い防じん処理の必要が生じた場合は、監督職員と協議しなければならない。
2. タイヤ洗浄施設の必要が生じた場合は、監督職員と協議しなければならない。

第3章 無筋・鉄筋コンクリート

3-1 配合

下記工種のコンクリートは、共通仕様書（参考資料）レディーミクストコンクリート標準使用基準の次の規格によるものとする。

工 種	区分番号	呼び強度	摘 要
均しコンクリート	②	18N/mm ²	高炉セメントB種

第2編 材 料 編

第1章 土木工事材料

1-1 再生資材の使用

工事に使用する再生資材は次表のとおりとする。

材 料 名	規 格	使 用 箇 所	摘 要
再生クラッシャーラン	RC-40	下層路盤	
再生アスファルト合材	再生密粒度 As (13F)	表層（仮舗装・本復旧）	

1. 再生クラッシャーランは、廃棄物であるコンクリート塊、アスファルト塊を破碎、選別、混合物除去、粒度調整等を行うことにより再資源化された資材をいい、これら以外の材料（新材の碎石、ズリ、コンクリートを製造し破碎したもの等）が混合されていない状態のものをいう。
2. 下層路盤材、歩道路盤材に使用する再生碎石（RC-40）は下記の品質基準を満足するものとする。
 - ・修正CBR
下層路盤材 修正CBR値 40%以上
歩道路盤材 修正CBR値 20%以上
 - ・粒度範囲
骨材のふるい分け試験方法 JIS A 1102 により、粒度が土木工事共通仕様書第2編材料編2-3-3表2-4に適合すること。
 - ・塑性指数（下層路盤材の場合のみ）
土の液性限界・塑性限界試験 JIS A 1205 により、塑性指数PIが6以下であること。
 - ・すりへり減量
粗骨材のすりへり減量試験 JIS A 1121 により、すりへり量が50%以下であること。
 - ・アスファルト塊混入率
再生骨材に含まれるアスファルト塊が70%以下であること。

第3編 土木工事共通編

第1章 総 則

1-1 段階確認

共通仕様書 第3編 土木工事共通編 1-1-2 監督職員による確認及び立会等 により指定された工種に、次の工種を追加するものとする。

種 別	実 施 段 階	確 認 内 容
法線立会	現場施工前	起終点位置・配水管布設位置・給水管分岐箇所等
路盤工	路盤工完了後	仕上り厚さ・幅員・密度・配水管布設位置
各種試験	全路線	水圧試験・水質試験
継手工	各口径につき1箇所以上	継手（融着含む） 溶接箇所等

第2章 一般施工

2-1 湧水処理等に関する事項

本工事において、水替は作業時排水（常時排水）とする。ただし、これにより難しい場合は、監督職員と協議するものとする。

第4編 道路編

第1章 道路維持

1-1 舗装版切断工

舗装版切断作業に伴い、切断機械から発生する排水については、排水吸引機能を有する切断機械等により回収するものとし、その費用については、設計図書に含まれる。

回収した排水については、監督職員と協議の上、処理するものとし、処理に関する運搬費及び処分費などの必要と認められる費用については、設計変更の対象とする。

また、受注者は、排水処理に係る産業廃棄物管理票（紙マニフェスト）又は電子マニフェストにより、適正に処理されていることを確かめるとともに監督職員に提示しなければならない。

第5編 水道編

第1章 配水管工事

1-1 断水計画

1. 断水を伴う作業の場合は、断水作業手順と工事箇所及び断水の範囲を確認し計画を作成し、断水作業の7日前までに監督職員の承諾を得ること。
2. 断水作業は時間に制約されるので、円滑な作業ができるように十分な作業員を配置し、資材、機械、器具を確認し、すみやかに作業ができるよう事前に仕切弁筐の点検を行うこと。
3. 事前に断水を伴う作業の日程を監督職員と十分協議を行い、作業実施前にチラシ等により住民への連絡を徹底すること。

1-2 その他

本工事の実施に当たり、現地の状況及び関係機関との協議により数量の変更が生じた場合、また、仕様書に記載されていない項目等で疑義が生じた場合は監督職員と協議すること。