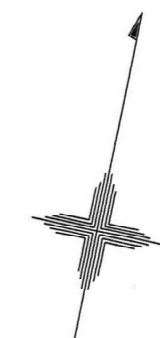
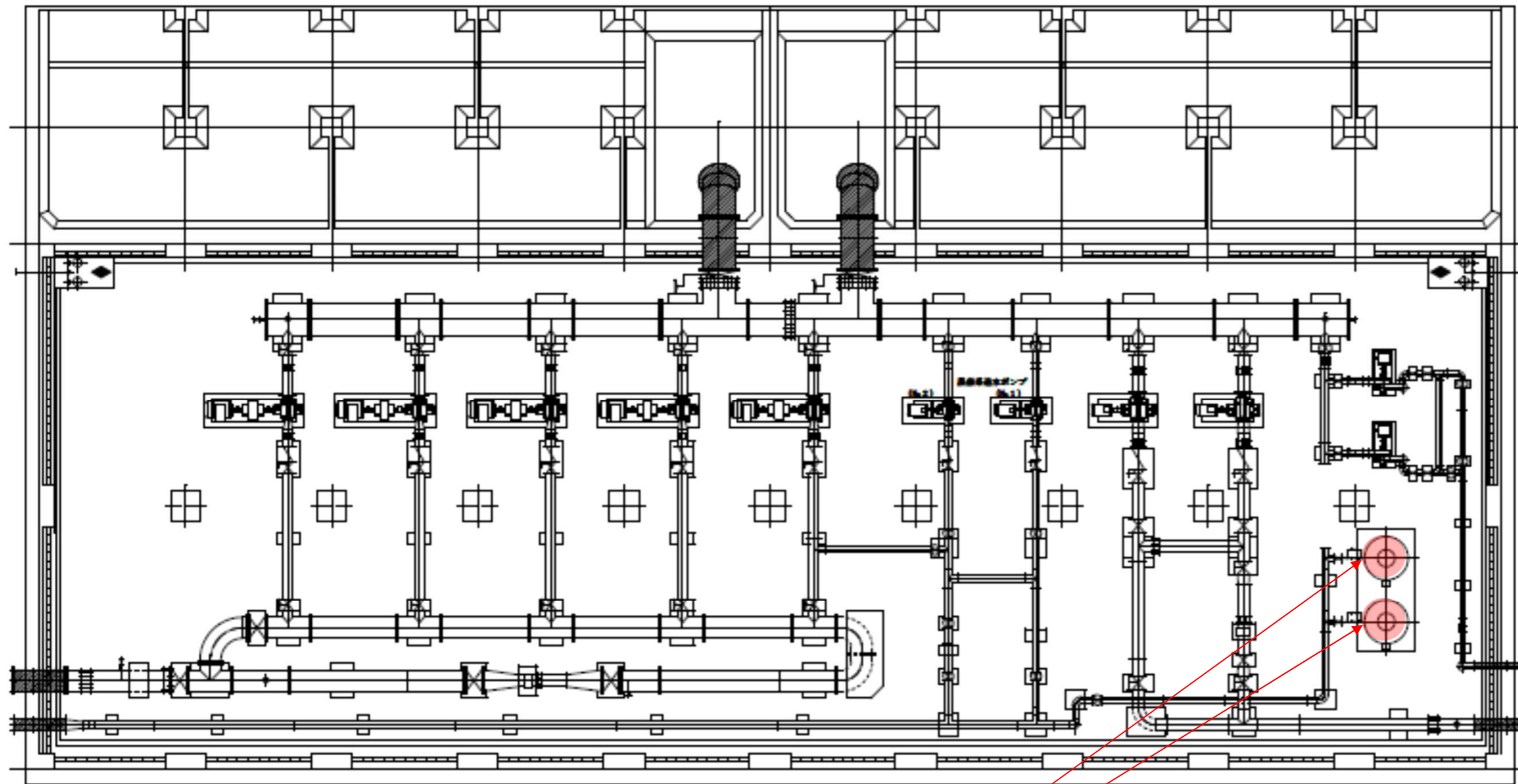
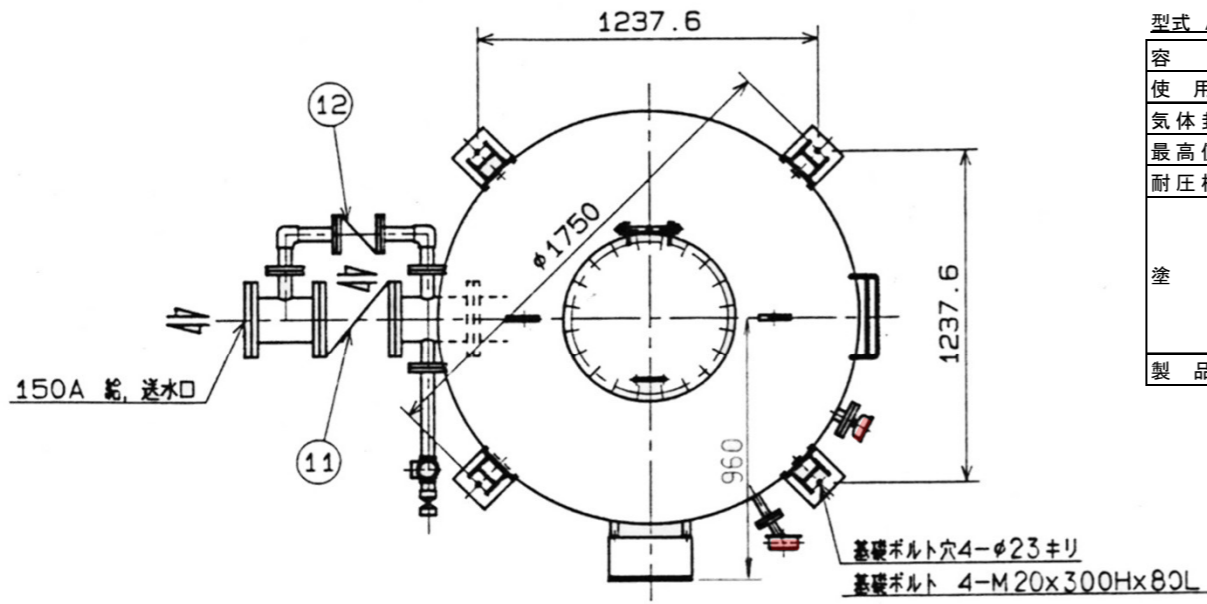


		図番	3葉の内1
件名	令和8年度小牧浄水場黒森系送水ポンプ用エアベッセル整備工事		
場所	酒田市 小牧 地内		
位置図		縮尺	Free
照査	設計	製図	年月日
庄内広域水道企業団			



黒森系送水ポンプ用エアベッセル

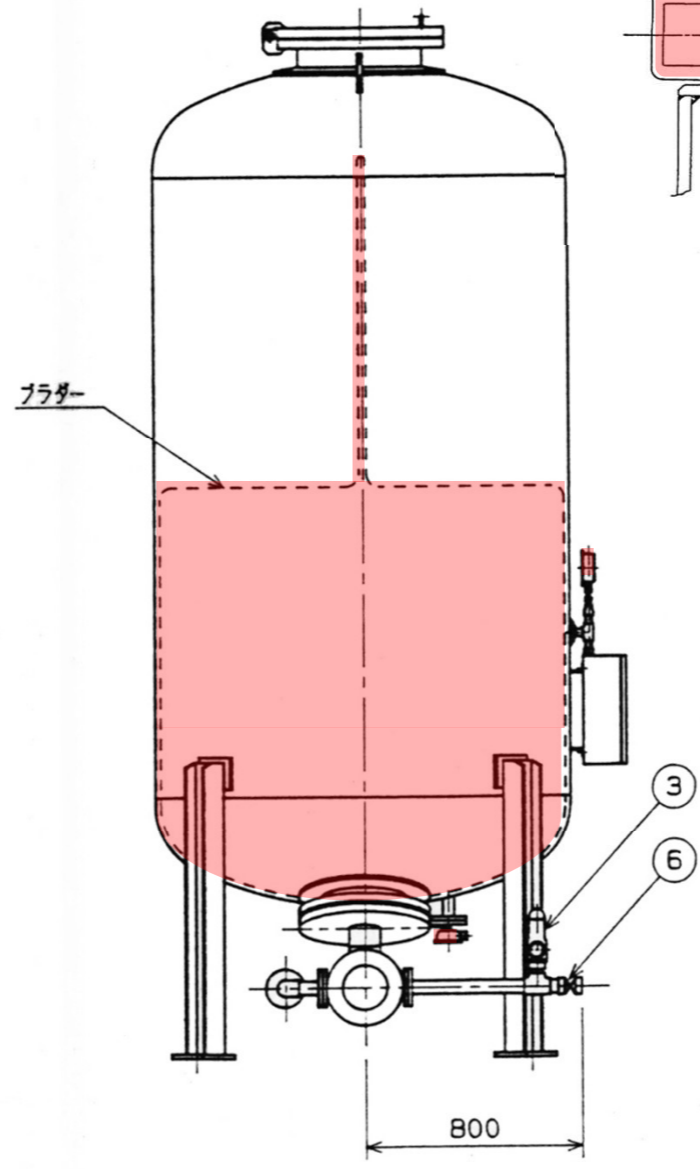
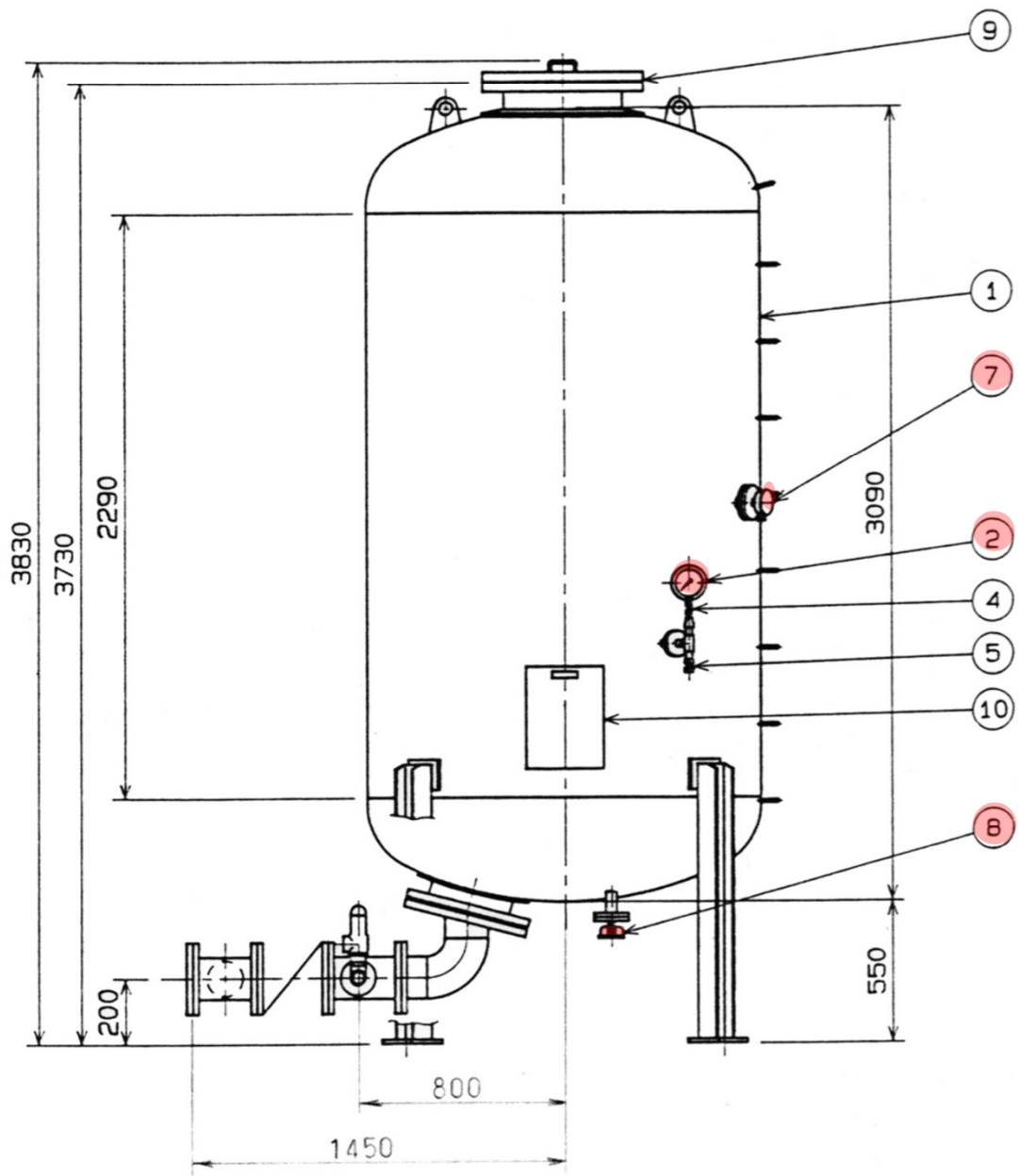
			図番	3葉の内2
件名	令和8年度小牧浄水場黒森系送水ポンプ用エアベッセル整備工事			
場所	酒田市 小牧 地内			
小牧浄水場(送配水ポンプ棟)平面図			縮尺	Free
照査	設計	製図	年月日	
庄内広域水道企業団				



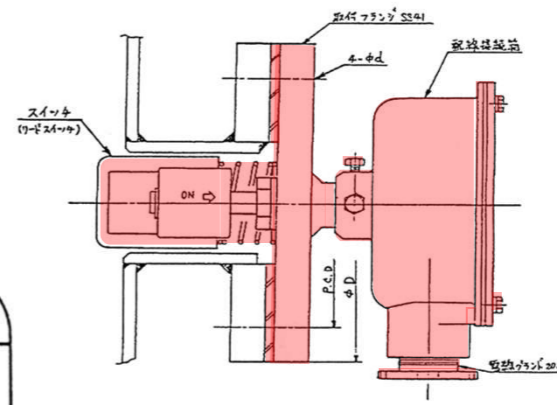
型式 ARZV-5010 型

容積	5.0m ³	φ1500×3090H
使用板厚	胴板 12mm 鏡板 12mm	SS41
気体封入圧力	1.85 kg/cm ²	
最高使用圧力	9.5 kg/cm ²	
耐圧検査圧力	14.3 kg/cm ²	
塗装	内面	ジンクリッチプライマー 15μ
		エポキシ樹脂塗料 1回
	外面	ジンクリッチプライマー 20μ
		エポキシ樹脂塗料 60μ×3回
仕上げ色	マンセル値2.5PB 3/2	
製品重量	約 2050 kg	

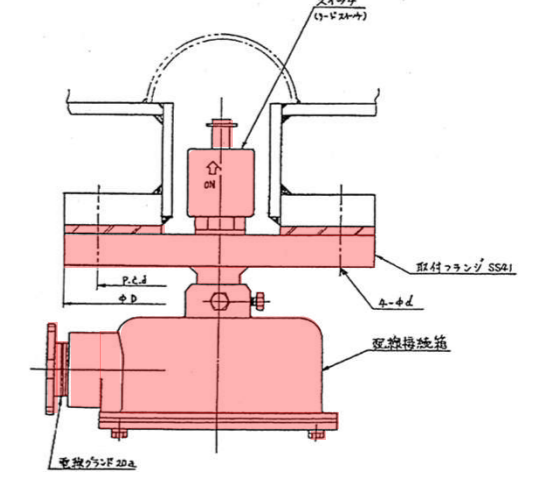
No	部品名称	個数	材質	寸法	備考
1	圧力水槽本体	1	SS41	φ1500×3090H	
2	圧力計	1		10A×φ100	
3	安全弁	1	B.C	50A×9.5K	
4	計器元バルブ	1	"	10A×10K	ボール弁
5	気体封入弁	1	"	15A×10K	ボール弁
6	排水弁	1	"	50A×10K	スリース弁
7	異常受水検知器	1			
8	プラグ異常検知器	1			
9	マンホール	1	SS41	450A	
10	端子箱	1		300W×400H×160D	
11	送水逆止弁	1	要部B.C	150A×10K	
12	給水逆止弁	1	要部B.C	50A×10K	



⑦異常受水(漏気)検知器詳細図



⑧プラグ異常(漏水)検知器詳細図



取付フランジ (単位: mm)

	D	P.c.d	d	t
32A JIS 5Kフランジ	115	90	15	12
32A JIS 10Kフランジ	135	100	19	16

...交換部品

図番		3葉の内3	
件名	令和8年度小牧浄水場黒森系送水ポンプ用エアベッセル整備工事		
場所	酒田市 小牧 地内		
黒森系エアベッセル構造図	縮尺	Free	
照査	設計	製図	年月日
庄内広域水道企業団			